


Ecological Analysis of Interactions and International Performance of Universities

Yaghoub Entezari*  & Seyedeh Maryam Hosseini¹

- * Corresponding Author: Associate Professor, Department of Higher Education Economics, Higher Education Research and Planning Institute, Tehran, Iran. Email: y.entezari@irphe.ac.ir
- 1. Associate Professor, Department of Educational Innovation and Curriculum, Higher Education Research and Planning Institute, Tehran, Iran.

Abstract

Objectives: In the current age, which is known as the age of knowledge, the development and competitiveness of countries and nations depends on the production, delivery and effective and fruitful use of knowledge and technology. These activities are all formed and expanded in an ecosystem called "Knowledge Development Ecosystem". Universities are the center of this type of ecosystem. Interactions and performance of universities play a very decisive role in the performance of these ecosystems. The interactions and performance of a university can be analyzed and explained at both national and international levels. So far, researchers and policy makers have mainly paid attention to the access to resources and material and physical facilities in determining the international performance of universities, and they have not paid attention to the role of the university biome. Therefore, the aim of this article is to emphasize the livability of the university in the biome and the ecological analysis of the international interactions and performance of the universities.

Materials and Methods: To achieve this goal, descriptive approach, documentary research method, conceptual framework of knowledge ecology and quantitative statistical analyzes have been used. The data and information required in relation to the variables "international performance of universities" which are the dependent variables, from the "QS" World University Rankings report in 2024; and the data and information required in relation to the variables related to the biome, which are independent variables; It has been obtained from various reports of the ranking of countries in different areas of the biome (such as economic freedom index, human freedom index, global knowledge index and global competitiveness index). The relationship between these dependent and independent variables has been analyzed using the "generalized structural equation modeling" technique.

Discussion and Conclusion: The findings of the article from the aforementioned analyzes show that for a university to achieve a competent performance in the global arena, simply having access to funds, resources and material facilities is not enough; Rather, a university's achievement of a competent performance in this field requires livability in a competent biome. A decent biome has at least 7 basic features:

1. The free and competitive economy that is current in advanced countries
2. An open and free society, which is a necessary condition for free thinking, scientific freedom, freedom of expression and behavior based on rationality, science and ethics
3. A free, stable and Sustainable political system, which is a necessary condition for the formation of good governance
4. A competent institutional regime that forms the main components of good governance at the micro and macro level
5. The existence of advanced information and communication technology that facilitates national and international interactions of universities
6. Advanced knowledge economy which, in addition to scientific funds, expands the opportunity and capacity of internal and international interactions of the university; And finally
7. Competent interactions and performance at the national level, which provides more resources and opportunities for international interactions

Policy suggestions: According to these results, it is suggested to the leaders, politicians and policy makers of knowledge-based development in general, and science, technology and innovation policy makers in particular in developing countries (especially Iran), if they want to have thriving universities in To have a global arena, do the following actions:

1. Amending the laws and regulations of the country in line with free and competitive economy
2. Amending the country's laws and regulations in order to increase interaction and coordination with the economy and the world community
3. Reforming the country's foreign policies in line with the active and effective emergence of universities, non-governmental organizations and the government in relevant international assemblies and organizations
4. Amending the laws and regulations of the country in order to open and liberalize the social and cultural affairs of the society
5. Amending the laws and regulations of the country in order to establish the principles of good governance at micro and macro levels
6. Development of global interactions between the government and universities based on the principles of good governance
7. Increasing domestic and foreign investment to expand and improve information and communication technology
8. Increasing domestic and foreign investment in the production, distribution, delivery and use of new knowledge; And finally
9. Increasing domestic and foreign investment in scientific funds and technologies used in the country's universities

Keywords: University Performance, University Ranking, Knowledge Ecology, Knowledge Ecosystem.



مدیریت و برنامه ریزی در نظام های آموزشی

مدیریت و برنامه ریزی در نظام های آموزشی

بهار و تابستان ۱۴۰۳
دوره ۱۷، شماره ۱ (پیاپی ۳۲)
صفحات: ۲۸۹-۳۱۴

DOI: [10.48308/mpes.2024.235339.1453](https://doi.org/10.48308/mpes.2024.235339.1453)

ISSN: 2423-5261

E-ISSN: 2538-6344

دریافت مقاله: ۱۴۰۲/۱۰/۲۵ بازنگری مقاله: ۱۴۰۲/۱۱/۳۰

پذیرش مقاله: ۱۴۰۲/۱۲/۲۲ چاپ مقاله: ۱۴۰۳/۰۱/۰۱

تحلیل بوم‌شناختی تعاملات و عملکرد بین‌المللی دانشگاه‌ها

یعقوب انتظاری^۱ و سیده مریم حسینی لرگانی^۱

y.entezari@irphe.ac.ir

* نویسنده مسئول: دانشیار گروه اقتصاد آموزش عالی مؤسسه پژوهش و برنامه‌ریزی آموزش عالی، تهران، ایران

۱. دانشیار گروه نوآوری آموزشی و برنامه درسی مؤسسه پژوهش و برنامه‌ریزی آموزش عالی، تهران، ایران

چکیده

هدف: در عصر حاضر که به عصر دانش مشهور است، توسعه و رقابت‌پذیری کشورها و ملت‌ها به تولید، رسانش و بهره‌برداری اثربخش و ثمربخش از دانش و فناوری وابسته است. این فعالیت‌ها تماماً در اکوسیستمی به نام «اکوسیستم توسعه دانایی» شکل می‌گیرند و گسترش می‌یابند. دانشگاه‌ها کانون این نوع اکوسیستم‌ها هستند. تعاملات و عملکرد دانشگاه‌ها نقش بسیار تعیین‌کننده در عملکرد این اکوسیستم‌ها دارند. تعاملات و عملکرد یک دانشگاه در دو سطح ملی و بین‌المللی قابل تحلیل و تبیین است. تاکنون پژوهش‌گران و سیاست‌گذاران عمدتاً دسترسی به منابع و امکانات مادی و فیزیکی را در تعیین عملکرد بین‌المللی دانشگاه‌ها مورد توجه قرار داده‌اند و به نقش زیست‌بوم دانشگاه بی‌توجه بودند. بنابراین، هدف مقاله حاضر تأکید بر زیست‌پذیری دانشگاه در زیست‌بوم و تحلیل بوم‌شناختی تعاملات و عملکرد بین‌المللی دانشگاه‌ها بوده است.

مواد و روش‌ها: برای دستیابی به این هدف از رویکرد توصیفی، روش تحقیق اسنادی، چارچوب مفهومی بوم‌شناسی دانش و تحلیل‌های کمی آماری استفاده شده است. داده‌ها و اطلاعات مورد نیاز در رابطه با متغیرهای «عملکرد بین‌المللی دانشگاه‌ها» که متغیرهای وابسته هستند، از گزارش رتبه‌بندی جهانی دانشگاه‌ها «QS» در سال ۲۰۲۴؛ داده‌ها و اطلاعات مورد نیاز در رابطه متغیرهای مربوط به زیست‌بوم که متغیرهای مستقل هستند؛ از گزارش‌های متنوع رتبه‌بندی کشورها در حوزه‌های مختلف زیست‌بوم (مانند نمایه آزادی اقتصادی، نمایه آزادی انسان، نمایه جهانی دانش و نمایه جهانی رقابت‌پذیری) بدست آمده است. رابطه بین این متغیرهای وابسته و مستقل با استفاده از تکنیک «مدل‌سازی معادلات ساختاری تعمیم‌یافته» تحلیل شده است.

بحث و نتیجه‌گیری: یافته‌های مقاله از تحلیل‌های یاد شده نشان می‌دهند که برای دستیابی یک دانشگاه به عملکرد شایسته در عرصه جهانی، صرفاً دسترسی به سرمایه‌ها، منابع و امکانات مادی کافی نیست؛ بلکه دستیابی یک دانشگاه به عملکرد شایسته در این عرصه، مستلزم زیست‌پذیری در یک زیست‌بوم شایسته است. یک زیست‌بوم شایسته حداقل دارای ۷ ویژگی اساسی است:

۱. اقتصاد آزاد و رقابتی که در کشورهای پیشرفته جاری و ساری است؛
۲. جامعه باز و آزاد که شرط لازم برای آزاداندیشی، آزادی علمی، آزادی بیان و رفتاری مبتنی بر عقلانیت، علم و اخلاق است؛
۳. نظام سیاسی آزاد، باثبات و پایدار که شرط لازم برای شکل‌گیری حکمرانی خوب است؛

انتظاری، یعقوب، و حسینی لرگانی، سیده مریم. (۱۴۰۳). تحلیل بوم‌شناختی تعاملات و عملکرد بین‌المللی دانشگاه‌ها. مدیریت و برنامه‌ریزی در نظام‌های آموزشی، ۱۷(۱)، ۲۸۹-۳۱۴.
doi: [10.48308/mpes.2024.235339.1453](https://doi.org/10.48308/mpes.2024.235339.1453)



Copyright: © 2024 by the authors. This work is licensed under a [Creative Commons Attribution-NonCommercial 4.0 International License](https://creativecommons.org/licenses/by-nc/4.0/)



مدیریت و برنامه‌ریزی در نظام‌های آموزشی

مدیریت و برنامه‌ریزی در نظام‌های آموزشی

بهار و تابستان ۱۴۰۳

دوره ۱۷، شماره ۱ (پیاپی ۳۲)

صفحات: ۲۸۹-۳۱۴

DOI: [10.48308/mpes.2024.235339.1453](https://doi.org/10.48308/mpes.2024.235339.1453)

ISSN: [2423-5261](https://doi.org/10.48308/mpes.2024.235339.1453)

E-ISSN: [2538-6344](https://doi.org/10.48308/mpes.2024.235339.1453)

دریافت مقاله: ۱۴۰۲/۱۰/۲۵ بازنگری مقاله: ۱۴۰۲/۱۱/۳۰

پذیرش مقاله: ۱۴۰۲/۱۲/۲۲ چاپ مقاله: ۱۴۰۳/۰۱/۰۱

۴. رژیم نهادی شایسته که مؤلفه‌های اصلی حکمرانی خوب را در سطح خرد و کلان شکل می‌دهد؛
 ۵. وجود فناوری اطلاعات و ارتباطات پیشرفته که تعاملات ملی و بین‌المللی دانشگاه‌ها تسهیل می‌کند؛
 ۶. اقتصاد دانش پیشرفته که علاوه بر سرمایه‌های علمی، فرصت و ظرفیت تعاملات داخلی و بین‌المللی دانشگاه را گسترش می‌دهد؛ و در نهایت
 ۷. تعاملات و عملکرد شایسته در سطح ملی که منابع و امکانات بیشتری برای تعاملات بین‌المللی فراهم می‌کند.
- پیشنهادات سیاستی:** با توجه به این نتایج، به رهبران، سیاست‌مداران و سیاست‌گذاران توسعه دانش‌بنیان به‌طور عام، و سیاست‌گذاران علم، فناوری و نوآوری به‌طور خاص در کشورهای در حال توسعه (به‌خصوص ایران)، پیشنهاد می‌شود اگر می‌خواهند دانشگاه‌های بالنده در عرصه جهانی داشته باشند اقدامات زیر را انجام دهند:
۱. اصلاح قوانین و مقررات کشور در راستای آزاد و رقابتی‌سازی اقتصاد؛
 ۲. اصلاح قوانین و مقررات کشور در راستای افزایش تعامل و هماهنگی با اقتصاد و جامعه جهانی؛
 ۳. اصلاح سیاست‌های خارجی کشور در راستای ظهور فعال و مؤثر دانشگاه‌ها، سازمان‌های مردم‌نهاد و دولت در مجامع و سازمان‌های بین‌المللی ذی‌ربط؛
 ۴. اصلاح قوانین و مقررات کشور در راستای باز و آزادسازی امور اجتماعی و فرهنگی جامعه؛
 ۵. اصلاح قوانین و مقررات کشور در راستای استقرار اصول حکمرانی خوب در سطوح خرد و کلان؛
 ۶. توسعه تعاملات جهانی دولت و دانشگاه‌ها براساس اصول حکمرانی خوب؛
 ۷. افزایش سرمایه‌گذاری داخلی و خارجی برای گسترش و ارتقاء هرچه بیشتر فناوری اطلاعات و ارتباطات؛
 ۸. افزایش سرمایه‌گذاری داخلی و خارجی در تولید، توزیع، رسانش و استفاده دانش جدید؛ و در نهایت
 ۹. افزایش سرمایه‌گذاری داخلی و خارجی در سرمایه‌های علمی و فناوری‌های مورد استفاده در دانشگاه‌های کشور.

کلید واژه‌ها: عملکرد دانشگاه، رتبه‌بندی دانشگاه‌ها، بوم‌شناسی دانش، اکوسیستم دانش عملکرد دانشگاه، رتبه‌بندی دانشگاه‌ها، بوم‌شناسی دانش، اکوسیستم دانش.



مقدمه

در عصر حاضر که به عصر دانش مشهور است، توسعه و رقابت‌پذیری کشورها به تولید، توزیع، رسانش و بهره‌برداری اثربخش از دانش وابسته است (سازمان همکاری اقتصادی و توسعه، ۲۰۰۰).^۱ این فرآیندها و فعالیت‌ها در اکوسیستم‌های دانش و دانش‌بنیان شکل می‌گیرند و گسترش می‌یابند. دانشگاه‌ها کانون‌های این اکوسیستم‌ها هستند و عملکرد آن‌ها نقش بسیار تعیین‌کننده‌ای در عملکرد این اکوسیستم‌ها دارند. به طوری که، اگر کشورهای در حال توسعه‌ای مانند ایران بخواهند به یک اقتصاد و جامعه دانش‌بنیان تبدیل شوند، لازم است ابتدا عملکرد دانشگاه‌های خود را در سطوح ملی و بین‌المللی ارتقاء دهند.

ارتقاء عملکرد دانشگاه‌ها مستلزم توسعه تعاملات آن‌ها و شناخت عملکرد آن‌ها است. شناخت عملکرد نیز با مطالعه و پژوهش حاصل می‌شود. مطالعات زیادی در رابطه با اندازه‌گیری، ارزیابی و رتبه‌بندی عملکرد دانشگاه‌ها در سراسر جهان می‌توان یافت. این مطالعات با اهداف و رویکردهای مختلف صورت گرفته است. در اقتصاد آموزش عالی، عملکرد دانشگاه‌ها با استفاده از تابع تولید با هدف افزایش بهره‌وری تحلیل می‌شود (کوشال و کوشال^۲، ۱۹۹۹). به‌عنوان نمونه (هیگنز^۳، ۱۹۸۹)، روش‌های اندازه‌گیری ستاندها و مرتبط ساختن بردار ستاندها به بردار نهاده‌ها را بررسی کرده است.

در رشته مدیریت، عملکرد دانشگاه‌ها عمدتاً با استفاده از الگوهای تصمیم‌گیری، با هدف ارزیابی و افزایش کارایی و اثربخشی دانشگاه‌ها تحلیل می‌شود. به‌عنوان نمونه (وو^۴ و همکاران، ۲۰۱۲) از یک مدل تصمیم‌گیری چند معیاره ترکیبی (MCDM)^۵ برای ارزیابی عملکرد دانشگاه‌ها و رتبه‌بندی آن‌ها استفاده کرده‌اند (تته^۶، ۲۰۱۹). با استفاده از چارچوب ناب شش سیگما چگونگی ارزیابی عملکرد رهبری دانشگاه را تحلیل کرده است (آلاچ^۷، ۲۰۱۷). با استفاده از مؤلفه‌های مدل بلوغ هفت عنصری، توسعه بلوغ اندازه‌گیری عملکرد در دانشگاه‌های نیوزلند در دوره ۲۰۱۳-۲۰۰۸ را بررسی کرده است. وی نشان داد که دانشگاه‌ها نقاط قوتی را در همسویی اقدامات با جهت‌گیری استراتژیک، کیفیت تفسیر و بهبود استفاده از چارچوب‌های نتایج به نمایش می‌گذارند (جیباری^۸ و همکاران، ۲۰۱۸). به‌منظور ارزیابی عملکرد دانشگاه‌های عمومی اسپانیا یک روش جدید را برای ایجاد شاخص‌های ترکیبی ارائه دادند. در این راستا، آن‌ها سه بعد اصلی سیستم دانشگاهی (تحقیق، تدریس و انتقال فناوری) را به‌طور جداگانه تجزیه و تحلیل کردند. آن‌ها برای ایجاد شاخص‌های ترکیبی، از تکنیک تحلیل چند معیاره استفاده کرده‌اند.

در رشته مدیریت عمومی، عملکرد دانشگاه‌ها با استفاده از روش‌های سیاست‌گذاری با هدف مقایسه و رتبه‌بندی دانشگاه‌ها اندازه‌گیری و ارزیابی می‌شود. به‌عنوان نمونه (آغیون^۹ و همکاران، ۲۰۱۰) تأثیر حکمرانی دانشگاه بر عملکرد پژوهشی آن را اندازه‌گیری و تحلیل کرده‌اند (بولتر و مکالیستر^{۱۰}، ۲۰۱۱). چگونگی ارزیابی عملکرد تحقیقاتی دانشگاه با استفاده از متریک‌های ترکیبی را بررسی کردند (شمشیری^{۱۱}،

1. OECD (Organization for Economic Co-operation and Development)

2. Koshal and Koshal

3. Higgins

4. Wu

5. MCDM (Multi-Criteria Decision-Making)

6. Tetteh

7. Alach

8. Gibari

9. Aghion

10. Butler & Mcallister

11. Shamshiri

۲۰۱۹). با استفاده از مدل کمیته‌های یادگیری حرفه‌های اثربخش، عملکرد گروه‌های آموزشی را ارزیابی کرده است. مطالعه (باربوسا و پارامو^۱، ۲۰۲۳) تنها مطالعه‌ای است که عوامل مؤثر بر عملکرد دانشگاه‌ها را در مقیاس جهانی تحلیل کرده است. در این پژوهش آن‌ها با استفاده از روش منحنی یادگیری رابطه بین تحقیق، تدریس، اساتید و دانشجویان و تأثیر آن بر عملکرد تحصیلی در همه کشورها را ارزیابی کردند. برخی از محققان فراتحلیل‌هایی کیفی از مطالعات قبلی در رابطه با عملکرد دانشگاه‌ها ارائه داده‌اند. به‌عنوان نمونه (کوتلنیک^۲، ۲۰۲۲) مفهوم عملکرد در محیط دانشگاه را بررسی، و نشان داد که «در ابتدا تعاریف و اندازه‌گیری عملکرد دانشگاه فقط به شاخص‌های مالی محدود می‌شد؛ شاخص‌های غیرمالی تنها در دهه اخیر مورد توجه قرار گرفته است؛ و محققان و مدیران اجرایی به این نتیجه رسیدند که اندازه‌گیری صحیح عملکرد دانشگاه‌ها برای پیشرفت آن‌ها ضروری است» (دوبیجا^۳ و همکاران، ۲۰۱۷). تغییر منطق و شیوه‌های ترکیبی سنجش عملکرد در دانشگاه‌های را مطالعه کردند. یافته‌های آن‌ها نشان می‌دهد که عقلانیت علمی و اقتصادی دانشگاه‌ها تحت تأثیر عوامل مختلف مرتبط با رشته‌های فعالیت و جامعه محلی قرار می‌گیرد. این عوامل شامل بار مقررات دولتی و کنترل دولت (یعنی منطق دولتی)، انتظارات مشتریان مختلف (به‌عنوان مثال، دانشجویان، شرکت‌ها، سازمان‌های دولتی) و نیاز به رعایت استانداردهای بین‌المللی و مکانیسم‌های بازار (یعنی، منطق بازار) است. نتایج آن‌ها نشان می‌دهد که منطق‌های چندگانه، شیوه‌های سنجش عملکرد دانشگاه‌ها را شکل می‌دهند و راه‌حل‌های ترکیبی تولید می‌کنند.

همان‌قدر که عملکرد دانشگاه بر عملکرد اکوسیستم‌های دانش و دانش‌بنیان و زیست‌بوم آن‌ها مؤثر است؛ عملکرد این اکوسیستم‌ها و زیست‌بوم آن‌ها نیز می‌تواند بر عملکرد دانشگاه مؤثر باشند. بررسی مطالعات مربوط به عملکرد دانشگاه‌ها هم‌چنین نشان می‌دهد که این طرف مسأله کمتر مورد توجه پژوهش‌گران و سیاست‌گذاران بوده است. به عبارت دیگر، در این مطالعات به «اثرات زیست‌بوم دانشگاه‌ها بر تعاملات و عملکرد آن‌ها» توجه نشده است. به‌طوری‌که خلأ اطلاعات و دانش در این رابطه شدیداً احساس می‌شود. این در حالی است که دانستن این اثرات می‌تواند کمک مهمی به اثربخشی و ثمربخشی تصمیم‌گیری‌های دانشگاه‌ها و سیاست‌گذاری‌های دولت در کشورهای در حال توسعه‌ای مانند ایران داشته باشد. بنابراین، تمرکز مقاله حاضر بر تحلیل تأثیرات زیست‌بوم دانشگاه‌ها بر تعاملات و عملکرد آن‌ها است. زیست‌بوم یک دانشگاه در چهار سطح محلی، ملی، منطقه‌ای و جهانی قابل تعریف و تبیین است؛ از طرف دیگر، تعاملات و عملکرد دانشگاه نیز در چهار سطح محلی، ملی، منطقه‌ای و جهانی قابل تعریف، اندازه‌گیری و تحلیل است. بنابراین، برای تحلیل تأثیر زیست‌بوم دانشگاه بر تعاملات و عملکرد دانشگاه، شانزده مسأله تحقیقاتی قابل تبیین است. اما، در این مقاله تمام این تحلیل‌ها دنبال نخواهد شد. بلکه هدف آن صرفاً تحلیل تأثیر زیست‌بوم ملی بر تعاملات و عملکرد منطقه‌ای و جهانی دانشگاه است که در کنار هم تعاملات و عملکرد بین‌المللی دانشگاه نامیده می‌شود.

تعاملات بین‌المللی دانشگاه‌ها در چارچوب بازار خدمات آموزش عالی، بازار کار اعضای هیئت علمی و شبکه تحقیقات بین‌المللی انجام می‌شود. بنابراین، در اینجا لازم است تأثیر مؤلفه‌های زیست‌بوم بر سه متغیر عملکرد دانشگاه در سطح بین‌الملل تحلیل شود. برای این منظور، از رویکرد تحقیقات توصیفی، روش اسنادی، تکنیک «مدل‌سازی معادلات ساختاری تعمیم‌یافته» و داده‌های ۱۵۰۰ دانشگاه برتر جهان در ۱۰۲ کشور جهان استفاده شده است.

ادامه مقاله در چهار بخش سازمان یافته است. در بخش اول، ابتدا مبانی نظری تعاملات دانشگاه‌ها در

1. Escandon & Paramo

2. Cotelnic

3. Dobija

اکوسیستم‌های توسعه دانش‌بنیان بررسی، و سپس چارچوب مفهومی پژوهش ارائه می‌شود؛ در بخش دوم، روش پژوهش، تکنیک پژوهش و روش تحلیل داده‌ها تشریح می‌شود؛ در بخش سوم، یافته‌های پژوهش براساس فرضیه‌ها ارائه می‌شوند؛ و در نهایت نتیجه‌گیری به عمل می‌آید و پیشنهادهای مقتضی ارائه می‌شوند.

مبانی نظری و پیشینه پژوهش

۱. تحلیل بوم‌شناختی تعاملات و عملکرد دانشگاه

در دهه اول قرن بیست و یکم، با ظهور مفاهیمی مانند بوم‌شناسی دانش (وویچیچوفسکی^۱، ۲۰۰۷؛ پاپایوآننو^۲ و همکاران، ۲۰۱۰؛ گروسمن پی^۳ و همکاران، ۲۰۲۰)، بوم‌شناسی نوآوری (بولیر^۴، ۲۰۰۰، دیکنز^۵ و همکاران، ۲۰۰۷)، اکوسیستم یادگیری (اتو و جیانا^۶، ۲۰۲۳)، اکوسیستم دانش (بری^۷، ۲۰۰۷؛ بوهای^۸، ۲۰۱۷) اکوسیستم نوآوری (فرانسمن^۹، ۲۰۱۸؛ فسناخت^{۱۰}، ۲۰۱۸؛ اه^{۱۱} و همکاران، ۲۰۱۶)، اکوسیستم کارآفرینی (راتن^{۱۲}، ۲۰۲۰؛ فرناندس^{۱۳}، ۲۰۲۱) و اکوسیستم کسب و کار (کلاریس^{۱۴} و همکاران، ۲۰۱۴) یک تحول اساسی در نظریه و سیاست‌گذاری اقتصاد دانش‌بنیان به وجود آمد. در واقع، این مفاهیم از علم زیست‌شناسی به علم اقتصاد منتقل شده تا ماهیت تکاملی روابط متقابل بین ذی‌نفعان مختلف، فعالیت‌های نوآورانه و کارآفرینانه آن‌ها و محیط آن‌ها را بهتر به تصویر بکشند. بنابراین، مزیت اصلی بوم‌شناسی و اکوسیستم در شناخت شبکه پیچیده‌ای از روابط متقابل درون سازمان‌های نوآور و بین سازمان‌های نوآور و هم‌چنین در ارائه یک چارچوب تحلیلی ساده برای درک الگوهای خاص تکامل فن‌آوری نهفته است (پاپایوآننو و همکاران، ۲۰۰۹). به گفته اقتصاددانان نو تکاملی، مانند (متکالف و راملوگان^{۱۵}، ۲۰۰۵، ص ۱۸)، بوم‌شناسی دانش یا نوآوری به «مجموعه‌ای از افراد اشاره دارد، که معمولاً در سازمان‌ها کار می‌کنند و مخزن دانش موجود و مولد دانش جدید محسوب می‌شوند».

طبق نظریه بوم‌شناسی دانش، برای هر یک از فرآیندهای مختلف توسعه دانایی، یعنی تولید دانش، توزیع دانش، ترویج دانش، تبدیل دانش و استفاده دانش می‌توان اکوسیستم‌های اقتصادی متنوعی را از هم تشخیص داد. در مطالعات گذشته، این اکوسیستم‌ها در رابطه با مسائل خاصی از اقتصاد دانش‌بنیان مورد توجه قرار گرفته‌اند. به‌عنوان مثال، اکوسیستم اطلاعات (پورنات^{۱۶} و همکاران، ۲۰۲۳؛ کورتادا^{۱۷}، ۲۰۲۰)

1. Wojciechowski
2. Papaioannou
3. Grossman P.
4. Bollier
5. Adkins
6. Otto & Gianna
7. Bray
8. Bouhai
9. Fransman
10. Fasnacht
11. Oh
12. Ratten
13. Fernandes
14. Clarysse
15. Metcalfe & Ramlogan
16. Purnat
17. Cortada

به‌عنوان سیستمی برای تولید اطلاعات و توسعه اطلاعات فناوری، به‌عنوان عامل تولید دانش، مورد توجه قرار گرفته است؛ اکوسیستم یادگیری (شیپرهاین^۱، ۲۰۲۲؛ دیلون^۲، ۲۰۲۳) برای توسعه یادگیری به‌عنوان عامل بنیادی توسعه انسانی، توسعه سرمایه انسانی و توسعه سازمانی مورد توجه قرار گرفته است؛ اکوسیستم دانش (بوهای، ۲۰۱۷) برای توسعه دانش به‌عنوان عامل بنیادی تصمیم‌گیری، نوآوری و کارآفرینی برجسته شده است؛ اکوسیستم سرمایه انسانی (فیورلی^۳، ۲۰۲۳) برای توسعه سرمایه انسانی به‌عنوان عامل بنیادی رشد و توسعه اقتصادی مورد توجه قرار گرفته است؛ اکوسیستم نوآوری (فرانسمن^۴، ۲۰۱۸؛ کارناوال^۵، ۲۰۱۸) برای گسترش نوآوری‌ها به‌عنوان عامل بنیادی تکامل اقتصادی و رقابت‌پذیری برجسته شده است؛ و در نهایت اکوسیستم کارآفرینی (راتن^۶، ۲۰۲۰؛ فرناندز^۷، ۲۰۲۱) برای گسترش کارآفرینی به‌عنوان عامل رسانش نوآوری و رشد اقتصادی کانون توجه بوده است. این اکوسیستم‌ها درست مانند اکوسیستم‌های زیستی، خودپایدار، خودتنظیم‌گر و خودسازمانده هستند. در یک اکوسیستم طبیعی، هرچه تنوع گونه‌ها بیشتر باشد، جامعه قوی‌تر و برای طول عمر مناسب‌تر است. همین امر در مورد اکوسیستم‌های سازمانی نیز صدق می‌کند. آن‌ها دارای مرزهای نفوذپذیر هستند که از طریق آن می‌توان با اکوسیستم‌های دیگر تعامل داشت. در نظریه اقتصاد دانش‌بنیان، این اکوسیستم‌ها در تعامل پویا با یکدیگر، اکوسیستم جامعی را شکل می‌دهند و توسعه اقتصادی را به ارمغان می‌آورند. از این رو می‌توانیم آن را اکوسیستم توسعه دانش‌بنیان بنامیم (انتظاری^۸، ۲۰۲۰). مفهوم اکوسیستم توسعه دانش‌بنیان از یک نوع رویکرد مدیریت دانش برای توسعه حکایت دارد که مدعی است «برای بهبود تکامل پویای تعاملات دانش و دانش‌بنیان در بین ذی‌نفعان متنوع به‌منظور بهبود تصمیم‌گیری و نوآوری، می‌توان از شبکه‌های تکاملی بهبودیافته استفاده کرد (شریواستاوا^۹، ۱۹۹۸، ۲۰۱۷).

از چشم‌انداز بوم‌شناسی دانش، دانشگاه یک ذی‌نفع و بازیگر کلیدی در اکوسیستم توسعه دانش‌بنیان است و تعامل پویا با زیست‌بوم خود و سایر ذی‌نفعان و بازیگران حاضر در این اکوسیستم (در سطوح محلی، منطقه‌ای، ملی و بین‌المللی) دارد (انتظاری^۸، ۲۰۲۴). از این رو، دانشگاه‌ها می‌توانند نقش اساسی در توسعه زیست‌بوم خود در ابعاد اقتصادی، اجتماعی، فرهنگی، سیاسی و زیست محیطی داشته باشند و به رقابت‌پذیری اقتصاد کمک کنند (انتظاری^۸، ۲۰۲۱؛ زی^{۱۰}، ۲۰۲۲). میزان تأثیرگذاری دانشگاه‌ها بر زیست‌بوم خود و میزان تأثیرپذیری از آن، به نوع تعاملات، تنوع تعاملات، کمیت و کیفیت تعاملات در سطوح مختلف وابسته است (انتظاری^۸، ۲۰۲۲).

فعالیت‌های یادگیری عالی در دانشگاه‌ها و پیامدهای آن، به واسطه اکوسیستم‌های یادگیری (شیپرهاین^۱، ۲۰۲۲؛ دیلون^۲، ۲۰۲۲) توسعه می‌یابد و در جامعه و اقتصاد نفوذ می‌کنند. هم‌چنین، فعالیت‌های تولید و اشاعه دانش که در دانشگاه‌ها انجام می‌شود، از گذرگاه اکوسیستم دانش (والکوکاری^{۱۱}، ۲۰۱۵) در اقتصاد وارد شده و به توسعه آن کمک می‌کند. دانش، ایده‌ها، اختراعات و فناوری‌های توسعه‌یافته در دانشگاه‌ها در چارچوب اکوسیستم نوآوری (سالوف^{۱۲}، ۲۰۲۲؛ فرانسمن^۴، ۲۰۱۸) که دانشگاه جزئی از آن است، به کالاهای

1. Schipperheijn
2. Dillon
3. Fiorelli
4. Entezari
5. Shrivastava
6. xie
7. Valkokari
8. Saloff
9. Fransman

و خدمات و در نتیجه به ارزش‌های اقتصادی و اجتماعی تبدیل می‌شوند. نوآوری توسط دانشگاه‌ها یا هر مؤسسه دیگری مستلزم وجود کارآفرین، سرمایه انسانی نوآوری، سرمایه انسانی کارآفرینی، سرمایه انسانی خطرپذیری، حمایت‌های سیاستی و بازارهای برای عرضه محصولات جدید است که در اکوسیستم‌های کارآفرینی (اسپیگل و هریسون^۱، ۲۰۱۸؛ راتن، ۲۰۲۰) و اکوسیستم‌های کسب و کار (کلاریس^۲ و همکاران، ۲۰۱۴) سازماندهی می‌شوند. تمام اکوسیستم‌های انسان بنیان در زیست‌بوم‌های بسیار پیچیده‌ای شکل می‌گیرند و رشد می‌کنند.

بحث کلیدی در اکوسیستم‌های توسعه دانش‌بنیان رفتار، تعاملات و عملکرد ذی‌نفعان توسعه دانش‌بنیان است. هر ذی‌نفعی برای کسب مطلوبیت بیشتر در زمان حال و آینده تلاش، و با سایر ذی‌نفعان و با زیست‌بوم خود تعامل می‌کند. یک دانشگاه، به‌عنوان یک ذی‌نفع کانونی در اکوسیستم توسعه دانایی، برای کسب مطلوبیت بیشتر برای ذی‌نفعان خود، مأموریت‌های متنوعی را انجام می‌دهد؛ نقش‌های متنوعی بازی می‌کند؛ و تعاملات متنوعی با سایر ذی‌نفعان و زیست‌بوم خود انجام می‌دهد. ماهیت تعاملات دانشگاه با دیگر بازیگران یا از نوع همکاری؛ یا از نوع رقابت؛ یا از نوع هماهنگی ذی‌نفعان است. به‌عنوان ذی‌نفعان توسعه دانش‌بنیان، دانشگاه‌ها معمولاً با یکدیگر رقابت می‌کنند؛ اما تعاملات‌شان با سایر ذی‌نفعان از نوع همکاری است؛ در برخی مواقع، دانشگاه‌ها برای هماهنگی اعضای اکوسیستم با سایر ذی‌نفعان تعامل می‌کنند.

تعاملات و عملکرد یک دانشگاه رابطه تنگاتنگی با یکدیگر دارند و دو روی یک سکه‌اند. از یک طرف، عملکرد دانشگاه تابع تعاملات آن با سایر ذی‌نفعان در اکوسیستم‌های مختلف (بازی نقش‌های مختلف)، و با زیست‌بوم خود در راستای اجرای مأموریت‌های متنوع خود در یک دوره است. از این رو، هم ذی‌نفعان و هم زیست‌بوم تأثیر مستقیم بر عملکرد دانشگاه دارند. از طرف دیگر، عملکرد دانشگاه در دوره قبل، تعاملات آن در دوره‌های بعد را تحت تأثیر قرار می‌دهد.

در بوم‌شناسی دانش، زیست‌بوم دانشگاه به مجموعه‌ای حداقلی از منابع، زیرساخت‌ها، ویژگی‌های علمی، فنی، اقتصادی، اجتماعی، فرهنگی و حکمرانی در یک جغرافیای انسانی (شهر، استان، کشور، منطقه و جهان) اطلاق می‌شود که موجب تولد، بقا و رشد دانشگاه می‌شود. هم‌چنان‌که کیفیت زیست‌بوم‌های طبیعی در رشد گیاهان و حیوانات مؤثر است، کیفیت زیست‌بوم دانشگاه نیز در توسعه آن مؤثر است. این یک فرضیه عمومی است. این فرضیه را می‌توان این‌گونه بسط داد: از یک طرف، توسعه دانشگاه نیازمند تعامل ثمربخش آن با سایر ذی‌نفعان دانش و دستیابی به عملکرد برتر است؛ از طرف دیگر، تعامل اثربخش و عملکرد برتر دانشگاه مستلزم زندگی آن در زیست‌بوم شایسته است. این خود فرضیه دیگری است. برای آزمون آن لازم است واژه‌های «تعامل اثربخش دانشگاه»، «عملکرد برتر دانشگاه» و «زیست‌بوم شایسته» را تعریف کنیم.

تعامل ثمربخش به تعاملی گفته می‌شود که هم موفقیت‌آمیز بوده و هم دارای هم‌افزایی کلان باشد به‌طوری که هم برای دانشگاه و هم برای سایر ذی‌نفعان ارزش ایجاد کند (بارنز^۳ و همکاران، ۲۰۰۲). در سطح بین‌الملل دانشگاه سه نوع تعامل اصلی با ذی‌نفعان توسعه دانش دارد. تعامل نوع اول یک دانشگاه با جهان، حضور دانشگاه در بازار جهانی خدمات آموزش عالی است (لی و بری^۴، ۲۰۰۷). عوامل مؤثر بر جابجایی دانشجویان به دو گروه کشش کشور مقصد و رانش کشور مبدأ تقسیم کرده است؛ عوامل کشش در کشور میزبان (کشور صادرکننده خدمات آموزش عالی) عمل می‌کند تا این کشور نسبتاً جذاب‌تر از سایر

1. Spigel & Harrison
2. Clarysse
3. Barnes
4. Li & Bray

مقصدهای بالقوه باشد. در مقابل، عوامل رانش در داخل کشور مبداء (کشور واردکننده خدمات آموزش عالی) برای تحریک تصمیم‌دانشجو برای تحصیل در خارج از کشور عمل می‌کند. افزایش تعداد دانشجویان در حال تحصیل در خارج از کشور، آموزش عالی را به یک کالای صادراتی عمده جهانی تبدیل کرده است. رقابت چشم‌گیری در بین کشورهای جهان برای جذب دانشجویان خارجی مشاهده می‌گردد (گریبل^۱، ۲۰۰۸). در واقع، مسابقه‌ای هیجان‌انگیز برای جذب دانشجوی خارجی از سوی کشورهای مختلف، در حال انجام است. هر کشور سعی می‌کند تا با جذب دانشجوی خارجی بیشتر به منافع مدنظر خود دست یابد.

تعامل نوع دوم دانشگاه در عرصه جهانی، حضور در بازار جهانی کار دانشکاران است. حضور دانشگاه در این بازار به معنی تقاضای هیئت علمی بین‌المللی برای کار در دانشگاه است. تقاضای بین‌المللی هیئت علمی خود مستلزم عرضه کار از طرف دانشکاران بین‌المللی است. عرضه کار توسط دانشکاران بین‌المللی برای یک دانشگاه به عوامل متنوعی بستگی دارد. این عوامل را به سه گروه عوامل داخلی دانشگاه، عوامل مربوط به زیست‌بوم دانشگاه و عوامل مربوط زیست‌بوم فعلی دانشکار می‌توان دسته‌بندی کرد.

تعامل نوع سوم مربوط به پژوهش و شبکه‌سازی پژوهش در سطوح محلی، ملی، منطقه‌ای و جهانی است. شبکه‌سازی بین‌المللی پژوهش توسط دانشگاه روشی برای مشارکت جهانی در تولید دانش است، و به‌ویژه در مورد چگونگی ایجاد و حفظ مشارکت‌های پژوهشی که منجر به انتشار نشریات بین‌المللی با همکاری دانشگاه‌ها از کشورهای مختلف در سراسر جهان (برای حل چالش‌های جهان و انتشار نتایج پژوهش‌های حیاتی به مخاطبان گسترده‌تر) می‌شود. شبکه‌سازی بین‌المللی پژوهش توانایی دانشگاه‌ها برای تنوع بخشیدن به جغرافیای شبکه بین‌المللی پژوهش‌های خود با ایجاد مشارکت‌های تحقیقاتی مکرر با سایر مؤسسات آموزش عالی را نشان می‌دهد.

یک دانشگاه زمانی دارای عملکرد برتر است که تمام مأموریت‌های خود را به‌طور کارا، اثربخش و ثمربخش انجام دهد و به‌طور پایدار به پایداری زیست‌بوم خود کمک کند. زیست‌بوم شایسته برای دانشگاه به مجموعه شایسته‌ای از منابع، زیرساخت‌ها، ویژگی‌های علمی، فنی، اقتصادی، اجتماعی، فرهنگی و حکمرانی در یک جغرافیای انسانی اطلاق می‌شود که نه تنها موجب بقا و رشد دانشگاه، بلکه موجب تعالی و توسعه آن می‌شود.

منظور از شایستگی منابع، دسترسی آسان و راحت دانشگاه به منابع مالی و سرمایه علمی با کیفیت لازم و کافی برای اجرای مأموریت‌های خود در هر سال مالی است؛ دولت‌ها و سازمان‌های مردم‌نهاد و افراد خیر با تعیین کمک مالی (وام، کار دانشجویی و امتیاز مبتنی بر شایستگی) و ارائه بورس تحصیلی می‌توانند دسترسی دانشگاه‌ها به منابع مالی را ساده‌تر کنند.

منظور از شایستگی زیرساخت‌ها، دسترسی آسان و راحت دانشگاه به وسایل با کیفیت حمل و نقل و فناوری اطلاعات و ارتباطات برای انجام مأموریت‌های خود است. فناوری اطلاعات در کل موجب افزایش جابجایی بین‌المللی دانشجو و یادگیری از راه دور بین‌المللی می‌شود. مطالعات بانک جهانی (بانک جهانی^۲، ۲۰۰۷) نشان داده است در کشورهایی که دسترسی ساده و ارزان به فناوری اطلاعات پیشرفته وجود دارد، تقاضای خارجی برای خدمات آموزش عالی از دانشگاه‌های آن کشور بالا است چون فناوری اطلاعات پیشرفته، موجب کاهش هزینه‌های تحصیلی، ایاب و ذهاب، دسترسی به منابع علمی و آموزشی، خدمات اجتماعی و غیره می‌شود. منظور از ویژگی‌های شایسته علمی و فنی دسترسی آسان دانشگاه به منابع جهانی دانش علمی و فناوریانه لازم و کافی برای انجام مأموریت‌های خود است. منظور از ویژگی‌های شایسته اقتصادی، وجود آزادی و رقابت در اقتصاد، ثبات در اقتصاد کلان، رشد پایدار اقتصادی، وجود کار برای دانش‌آموختگان دانشگاه، وجود تقاضا برای ستانده‌های دانشگاه و غیره است.

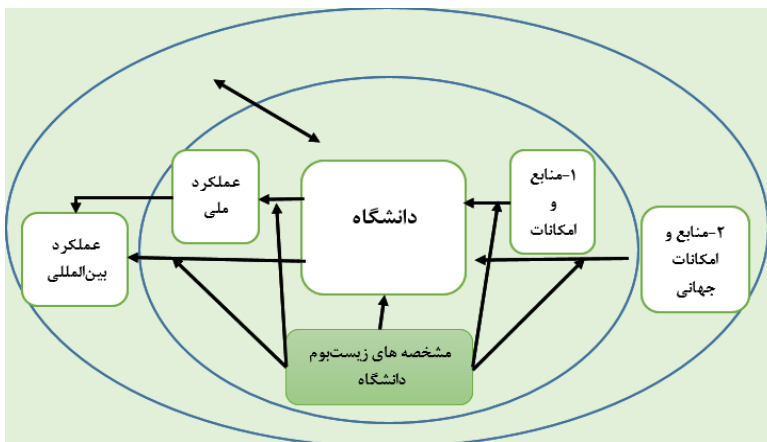
1. Gribble

2. World Bank

منظور از ویژگی شایسته اجتماعی، وجود تأمین اجتماعی مناسب برای کارکنان دانشگاه، دسترسی آسان کارکنان به خدمات بهداشتی و درمانی، وجود آزادی‌های اجتماعی در دانشگاه و خارج از دانشگاه و غیره است. دولت‌ها با فراهم‌سازی آزادی اجتماعی بیشتر می‌توانند به جذب دانشجو و هیئت علمی بیشتر به دانشگاه‌های داخلی کمک کنند (گونزالس^۱ و همکاران، ۲۰۱۱). منظور از ویژگی شایسته فرهنگی، شکل‌گیری فرهنگ مبتنی علم و دانش، فرهنگی بدور از توهمات و خرافات، آزادی فرهنگی و غیره است؛ و در نهایت، منظور از حکمرانی شایسته، وجود حکمرانی خوب با هشت ویژگی مورد نظر سازمان ملل متحد (سازمان ملل متحد، ۲۰۰۹)، همراه با آزادی سیاسی، دموکراسی و احترام به حقوق بشر است.

روابط بین‌المللی (تعاملات زیست‌بوم‌ها): هر چقدر کشوری روابط اقتصادی، سیاسی و فرهنگی حسنه‌ای با دیگر کشورها جهان و منطقه داشته باشد، تقاضا برای تحصیل در آن کشور افزایش می‌یابد. کشورهای صادرکننده عمده خدمات آموزش عالی کشورهایی هستند که با اکثر کشورهای جهان و منطقه جغرافیایی خود رابطه حسنه دارند و عضو سازمان‌های مهم بین‌المللی اقتصادی، سیاسی و فرهنگی از جمله سازمان همکاری‌های اقتصادی و توسعه (OECD)، گروه ۷ و سازمان تجارت جهانی و غیره هستند. (وی، ۲۰۱۳) تعیین‌کننده‌های اقتصادی و آموزشی جذب انواع دانشجوی بین‌المللی توسط کشورها را مطالعه کرده و نشان داده است که حجم تجارت کالا بین کشورها، جابجایی دانشجویان بین‌المللی میان مرزها را تسهیل می‌کند.

با توجه به بحث نظری مطرح شده در این بخش، چارچوب مفهومی تأثیر زیست‌بوم دانشگاه بر تعاملات و عملکرد بین‌المللی یک دانشگاه را به صورت شکل ۱ می‌توان نشان داد. در این شکل فقط دو سطح از زیست‌بوم به نمایش گذاشته شده است. این دو زیست‌بوم در تعامل هستند. ویژگی‌های زیست‌بوم در سطح ملی نه تنها بر تعاملات بر عملکرد دانشگاه در سطح ملی بلکه بر تعاملات آن در سطح جهان نیز تأثیر می‌گذارد.



شکل ۱. تأثیر زیست‌بوم بر تعاملات و عملکرد بین‌المللی دانشگاه

با توجه به بحث‌های نظری و چارچوب مفهومی، فرضیه‌هایی را به صورت زیر در جدول ۲ می‌توان مطرح کرد. در ادامه مقاله تلاش بر آزمون این فرضیه‌ها خواهد بود.

1. Gonzalez
2. UN (United Nations)
3. Wei

جدول ۱. فرضیه‌های تأثیر زیست‌بوم بر تعامل و عملکرد بین‌المللی دانشگاه‌ها

شماره	سازه فرعی	متغیرها	فرضیه‌ها
۱	آزادی اقتصادی	آزادی کسب و کار آزادی نیروی کار آزادی تجارت	هر چقدر اقتصاد کشور آزادتر باشد عملکرد بین‌المللی دانشگاه‌ها در آن کشور بهتر خواهد بود
۲	آزادی‌های اجتماعی	آزادی فرهنگی آزادی علمی آزادی مذهبی	هر چقدر آزادی‌های اجتماعی در کشور بیشتر باشد عملکرد بین‌المللی دانشگاه‌ها در آن کشور بهتر خواهد بود
۳	محیط سیاسی	ثبات سیاسی و عملیاتی دولت اثر بخشی دولت	هر چقدر محیط سیاسی در کشور مطلوب‌تر باشد عملکرد بین‌المللی دانشگاه‌ها در آن کشور بهتر خواهد بود
۴	محیط تنظیم‌گری ((رژیم نهادی	کیفیت تنظیم‌گری حاکمیت قانون حقوق مالکیت اثر بخشی قضایی	هر چقدر محیط تنظیم‌گری در کشور مطلوب‌تر باشد عملکرد بین‌المللی دانشگاه‌ها در آن کشور بهتر خواهد بود
۵	فناوری اطلاعات و ارتباطات	دسترسی به فناوری اطلاعات و ارتباطات استفاده از فناوری اطلاعات و ارتباطات خدمات بر خط	هر چقدر ظرفیت فناوری اطلاعات و ارتباطات در کشور مطلوب‌تر باشد عملکرد بین‌المللی دانشگاه‌ها در آن کشور بهتر خواهد بود
۶	اقتصاد دانش	سهم نیروی کار دارای آموزش عالی تعداد محققان تمام وقت در هر میلیون نفر سهم صادرات فناوری پیشرفته از کل صادرات صنعت	هر چقدر نهاده‌ها و ستانده‌های دانش در کشور مطلوب‌تر باشد عملکرد بین‌المللی دانشگاه‌ها در آن کشور بهتر خواهد بود
۷	عملکرد ملی دانشگاه	شهرت علمی دانشگاه شهرک دانشگاه نزد کارفرمایان نسبت استاد به دانشجو سرنه اسنادها به اعضای هیئت علمی پیامدهای اشتغال	هر چقدر عملکرد ملی دانشگاه بهتر باشد، عملکرد بین‌المللی دانشگاه بهتر خواهد بود

روش‌شناسی پژوهش

برای تحلیل تأثیر زیست‌بوم بر عملکرد بین‌المللی دانشگاه‌ها در سطح جهان و آزمون فرضیه‌های یاد شده، برای دستیابی به این هدف از رویکرد توصیفی، روش تحقیق اسنادی استفاده شده است. داده‌ها و اطلاعات مورد نیاز در رابطه با عملکرد بین‌المللی دانشگاه‌ها از گزارش رتبه‌بندی جهانی دانشگاه‌ها «کیو اس» در سال ۲۰۲۴؛ و داده‌ها و اطلاعات مورد نیاز در رابطه با متغیرهای زیست‌بوم از گزارش‌های متنوع رتبه‌بندی کشورها در حوزه‌های مختلف بدست آمده است. با توجه به اینکه داده‌ها از گزارش‌های معتبر بین‌المللی استخراج شده است و روایی و پایایی آن‌ها قبلاً مورد بررسی قرار گرفته است، در اینجا نیازی به ارزیابی روایی و پایایی آن‌ها احساس نمی‌شود.

نوع و عنوان متغیرها و منابع داده‌های مربوط به آن‌ها به تفصیل در جدول ۲ نشان داده شده است. هم‌چنان که از این جدول روشن است، در این پژوهش ۸ متغیر پنهان، ۲۴ متغیر آشکار وجود دارد. از میان متغیرهای پنهان، تنها متغیر «عملکرد بین‌المللی دانشگاه» متغیر وابسته است. این متغیر پنهان، با سه متغیر آشکار یعنی، «جذب هیئت علمی از دیگر کشورها»، «جذب دانشجویان از دیگر کشور» و شبکه‌سازی بین‌المللی تحقیقات» اندازه‌گیری می‌شود. سایر متغیرهای پنهان متغیرهای مستقل هستند و هر یک با چند متغیر آشکار اندازه‌گیری می‌شود.

واحد آماری تحقیق دانشگاه است. تعداد مشاهدات (حجم داده‌ها) ۱۵۰۰ دانشگاه می‌باشد. این داده‌ها بخش عمده‌ای از داده‌هایی است که توسط کیو اس در سال ۲۰۲۴ گزارش شده است. این داده‌ها با قید وجود اطلاعات در رابطه با سایر متغیرها در کشورها، از کل داده‌های گزارش کیو اس در سال ۲۰۲۴ استخراج شده است. در کل، مشاهدات مربوط به دانشگاه‌ها (سطح یک) که ۱۵۰۰ مورد است، برخی از متغیرهای آشکار در بین دانشگاه تغییر می‌کنند (مانند دانشجوی بین‌المللی، هیئت علمی بین‌المللی) اما برخی دیگر از متغیرهای آشکار (مشاهده شده در سطح زیست‌بوم) برای دانشگاه‌های موجود در آن زیست‌بوم ثابت می‌مانند (مانند آزادی اقتصادی، زیرساخت‌های فناوری اطلاعات). به‌عنوان مثال، عملکرد ۲۰۰ دانشگاه ایالات متحده برای جذب دانشجوی متغیر است. اما نمره آزادی اقتصادی برای ۲۰۰ دانشگاه این کشور ثابت است.

داده‌های مورد نیاز در این پژوهش در دو سطح به شکل طولی ثبت شده‌اند، یعنی هر مشاهده مربوط به یک دانشگاه در یک زیست‌بوم است و مجموعه کامل داده‌های دانشگاه‌ها به‌طور تکراری در مشاهدات مکرر پخش شده است.

جدول ۲. متغیرها و منابع داده‌ها

منبع	علامت	عنوان انگلیسی متغیرها	متغیر آشکار	متغیر پنهان
Index of Economic Freedom 2024	BF	Business Freedom	آزادی کسب و کار	آزادی اقتصادی
Index of Economic Freedom 2024	LF	Labor Freedom	آزادی کار	
Index of Economic Freedom 2024	TF	Trade Freedom	آزادی تجارت	
Human Freedom Index 2023	FACE	Freedom of Academic and Cultural	آزادی علمی و فرهنگی	آزادی اجتماعی
Human Freedom Index 2023	DFR	Dia Freedom of Religion (V-Dem)	آزادی مذهبی	
The Global Competitiveness Index 2023	POS	Political and operational stability	ثبات اجرایی و سیاسی	محیط سیاسی
The Global Competitiveness Index 2023	GE	Government effectiveness	اثربخشی دولت	
The Global Competitiveness Index 2023	RQ	Regulatory quality	کیفیت نظارت	رژیم نهادی
The Global Competitiveness Index 2023	RL	Rule of law	حاکمیت قانون	
The Global Competitiveness Index 2023	PR	Property Rights	حقوق مالکیت	
The Global Competitiveness Index 2023	JE	Judicial Effectiveness	اثربخشی قضایی	
The Global Competitiveness Index 2023	ICTA	ICT access	دسترسی به فناوری اطلاعات	فناوری اطلاعات
The Global Competitiveness Index 2023	ICTU	ICT use	استفاده فناوری اطلاعات	
The Global Competitiveness Index 2023	GOS	Government's online service	خدمات پرخط دولت	
The Global Competitiveness Index 2023	WWHE	Workforce with tertiary education	نیروی با آموزش عالی	اقتصاد دانش
The Global Competitiveness Index 2023	R	Researchers	محققان	
The Global Competitiveness Index 2023	HVE	High-value exports	صادرات یا ارزش عالی	عملکرد داخلی دانشگاه
QS World University Rankings 2024	AR	Academic Reputation	شهرت آکادمیک	
QS World University Rankings 2024	ER	Employer Reputation	شهرت کارفرمایی	نسبت استاد به دانشجو
QS World University Rankings 2024	FS	Faculty Student		
QS World University Rankings 2024	EO	Employment Outcomes	پیامدهای اشتغال	عملکرد بین‌المللی دانشگاه
QS World University Rankings 2024	IF	International Faculty	جذب هیئت علمی	
QS World University Rankings 2024	IS	International Students	جذب دانشجو	
QS World University Rankings 2024	IRN	International Research Network	شبکه بین‌المللی تحقیقات	

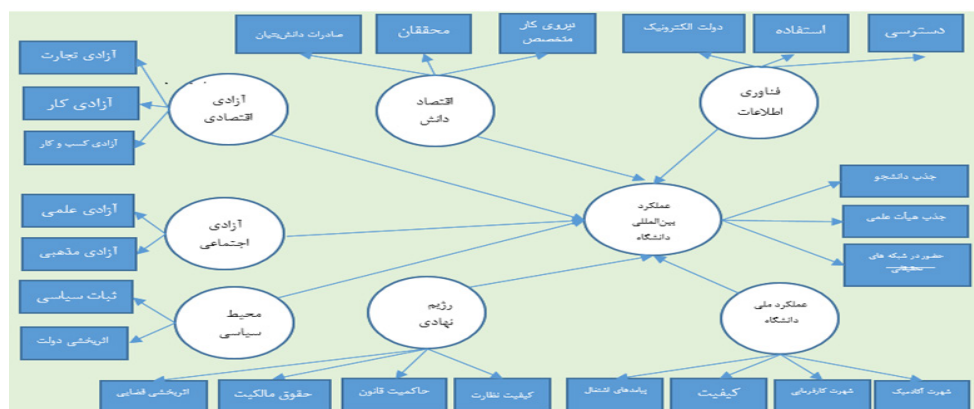
با توجه به میانگین نظری، چارچوب مفهومی، مدل عمومی (شکل ۲)، ماهیت متغیرهای پژوهش و ساختار داده‌ها، برای تخمین مدل، تحلیل یافته‌ها و آزمون فرضیه‌ها از روش مدل‌سازی معادلات ساختاری (SEM)^۱ و «مدل‌سازی معادلات ساختاری تعمیم‌یافته»^۲ (GSEM) استفاده شده است. لازم به ذکر است

1. SEM (Structural Equation Model)

۲. چهار نوع متغیر در SEM ها وجود دارد: یک متغیر مشاهده شده یا نهفته است و به طور همزمان درون‌زا یا برون‌زا است. علاوه بر آن، متغیر خطا وجود دارد. متغیرهای خطا، متغیرهای برون‌زا پنهان با ضریب مسیر واحد ثابت هستند و با یک متغیر درون‌زا مرتبط هستند.

که تکنیک «GSEM» برای تحلیل دو سطحی داده‌ها استفاده شده است. با این تکنیک متغیرهای پنهان را در هر سطحی می‌توان گنجاند. لازم به توجه است که با تکنیک «GSEM» می‌تواند مدل‌هایی را با اثرات مختلط، از جمله اثرات تصادفی (مانند اثرات مشاهده نشده در دانشگاه)، اثرات تودرتو (مانند اثرات مشاهده نشده در دانشگاه در داخل کشور)، و اثرات متقاطع (مانند اثرات مشاهده نشده در اشتغال‌پذیری، صنعت و کشور) برآورد کرد.

مدل‌های مرسوم در مدل‌سازی معادلات ساختاری (SEM) در واقع متشکل از دو بخش هستند: ۱. مدل اندازه‌گیری که چگونگی توضیح و تبیین متغیرهای پنهان توسط متغیرهای آشکار مربوط را بررسی می‌نماید؛ و ۲. مدل ساختاری که رابطه متغیرهای پنهان با یکدیگر را نشان می‌دهد. با پیروی از این روش، در پژوهش حاضر مدل‌سازی در پنج مرحله صورت می‌گیرد. در قدم اول، مدل براساس نظریه تدوین می‌شود. در تدوین مدل، تعداد متغیرهای پنهان مدل، تعداد متغیرهای آشکار، روابط بین متغیرهای پنهان و آشکار مربوطه، الگوی روابط بین متغیرهای پنهان و محدودیت‌های مدل (مشخص کردن پارامترهای ثابت، آزاد و مقید مناسب) مشخص می‌شود. نتیجه این مرحله در دو ستون اول جدول ۲ نشان داده شده است. با توجه این جدول و مبانی نظری پژوهش، مدل عمومی پژوهش را به صورت شکل ۲ می‌توان نشان داد.



شکل ۲. مدل عمومی معادلات ساختاری تأثیر زیست‌بوم دانشگاه بر عملکرد بین‌المللی دانشگاه

قدم بعدی تشخیص مدل است. تشخیص مدل یعنی آیا برای هر یک از پارامترهای آزاد، می‌توان یک مقدار منحصر به فرد از روی داده‌ها به دست آورد. تخمین‌های اولیه نشان می‌دهد که از داده‌های مطرح شده در بالا تخمین‌های منحصر به فردی برای پارامترها حاصل می‌شود. قدم سوم برآورد مدل است. این اقدام شامل تکنیک‌هایی است که برای برآورد پارامترهای مدل استفاده می‌شوند. برآورد پارامترها آنقدر تکرار می‌شود تا مدل مورد نظر در یک مجموعه نهایی از پارامترهای برآورد شده همگرا شود.

در قدم چهارم مدل آزمون می‌شود. در این مرحله چندین ارزیابی صورت می‌گیرد. اولین ارزیابی، ارزیابی برازش مدل است. منظور از برازش مدل این است که تا چه حد یک مدل با داده‌های نمونه سازگاری و توافق دارد. بدین‌منظور از شاخص‌های برازش استفاده می‌شود. در صورتی که برازش مدل قابل قبول باشد، تخمین پارامترها مورد بررسی قرار می‌گیرند. یعنی نتایج بخش اندازه‌گیری و ساختاری مدل ارزیابی می‌شوند. نسبت تخمین هر پارامتر به خطای استاندارد آن بوسیله آماره Z نشان داده می‌شود. برای این که پارامتر مورد نظر قابل قبول یا به عبارتی معنادار باشد، باید قدر مطلق مقدار Z آن بزرگ‌تر یا مساوی ۱٫۹۶

باشد. در این صورت، نقش و دقت متغیرهای آشکار در اندازه‌گیری متغیرهای پنهان نیز ارزیابی می‌شود. در نرم‌افزار «STATA.MP۱۷» تعداد متنوعی از آماره‌ها برای ارزیابی برازش مدل گزارش می‌شود. آماره‌های مختلف، جنبه‌های متفاوتی از برازش مدل را انعکاس می‌دهند. به‌عنوان نمونه آماره مجذر کای ۲ (χ^2) برازش مدل را در مقابل آزمون اشباع شده و آزمون پایه در مقابل آزمون اشباع گزارش را می‌دهد. این آماره معمولاً در پایین جدول خروجی مدل‌سازی معادلات ساختاری گزارش می‌شود. سایر آماره‌های مفید برای ارزیابی مدل در جدول ۳ نشان داده شده است.

جدول ۳. آماره‌های ارزیابی مدل در مدل‌سازی معادلات ساختاری

نام آماره	حد مجاز
مجذر کای ۲ (χ^2)	در فاصله اطمینان ۹۵ درصد برازش مدل زمانی معنی‌دار است که احتمال آن ۰/۰۵ باشد ($p(\chi^2 > 0/05)$)
ریشه میانگین مربعات باقیمانده استاندارد (SRMR)	مقادیر نزدیک به صفر برای برازش خوب
ضریب تعیین (CD)	مقادیر نزدیک ۱ برای برازش خوب
ریشه میانگین مربعات خطای برآورد (RMSEA)	کمتر از ۵
	مقادیر کمتر از ۰/۰۵: برازش خوب
	مقادیر بین ۰/۰۵ و ۰/۰۸: برازش قابل قبول
	مقادیر بین ۰/۰۸ و ۰/۱: برازش متوسط
	مقادیر بزرگتر از ۰/۱: برازش ضعیف
نیکویی برازش (GFI)	بالاتر از ۰/۹
نیکویی برازش تعدیل‌یافته (AGFI)	بالاتر از ۰/۹
شاخص برازش تطبیقی (CFI)	بالاتر از ۰/۹
شاخص برازش هنجار شده (NFI)	بالاتر از ۰/۹

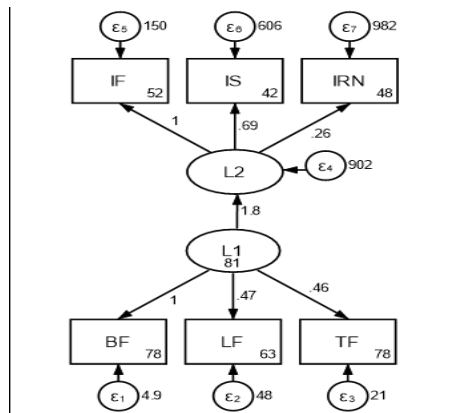
یافته‌های پژوهش

با توجه به اینکه تخمین یکپارچه مدل عمومی نشان داده نشده در شکل ۲ آزمون فرضیه‌ها و تحلیل‌های مرتبط با آن‌ها را پیچیده می‌کند، در اینجا برای آزمون هر فرضیه یک مدل مجزا تخمین زده شده است. در رابطه با هر مدل برازش شده، چهار مسأله مورد بررسی قرار می‌گیرد: ۱. خوبی برازش مدل، ۲. کیفیت اندازه‌گیری متغیرهای پنهان و ۳. کیفیت اثر متغیر پنهان مستقل بر متغیر پنهان وابسته. در ادامه یافته‌های پژوهش به ترتیب فرضیه‌های تحقیق ارائه می‌گردد.

فرضیه اول بیانگر تأثیر آزادی اقتصادی بر عملکرد بین‌المللی دانشگاه‌ها است. خروجی مربوط به مدل تخمین زده شده در رابطه با این فرضیه در شکل ۳ و جدول ۴ نشان داده شده است. این یافته‌ها نشان می‌دهند که ۱. آماره « χ^2 » معنی‌دار است و مدل برازش خیلی خوبی دارد؛ ۲. آزادی کسب و کار، آزادی بازار کار و آزادی تجارت به خوبی آزادی اقتصادی را اندازه‌گیری می‌کنند؛ ۳. جذب دانشجوی بین‌المللی (IS)^۱، جذب هیئت علمی از جهان (IF)^۲ و شبکه‌سازی تحقیقات (IRN)^۳ در کل عملکرد بین‌المللی یک دانشگاه را می‌سازند؛ ۴. ضریب تأثیر آزادی اقتصادی بر عملکرد بین‌المللی دانشگاه معنی‌دار است و فرضیه صفر در این رابطه رد می‌شود. بنابراین، با این اندازه‌گیرنده‌ها، آزادی اقتصادی در سطح یک کشور به

1. IS (International student)
2. IF (International faculty)
3. IRN (International research network)

عملکرد بین‌المللی دانشگاه در آن کشور کمک می‌کند. فرضیه دوم از تأثیر آزادی اجتماعی و فرهنگی بر عملکرد بین‌المللی دانشگاه‌ها حکایت دارد. خروجی مربوط به مدل تخمین زده شده در رابطه با این فرضیه در شکل ۴ و جدول ۵ نشان داده شده است. این یافته‌ها نشان می‌دهند که ۱. آماره «CHI²» معنی‌دار است و مدل برازش خیلی خوبی دارد؛ ۲. آزادی بیان علمی و فرهنگی (FACE) و آزادی دین و مذهب (DFR) به خوبی آزادی فرهنگی و اجتماعی را اندازه‌گیری می‌کنند؛ ۳. ضریب تأثیر آزادی اجتماعی بر عملکرد بین‌المللی دانشگاه معنی‌دار است و فرضیه صفر در این رابطه رد می‌شود. بنابراین با این شاخص‌های اندازه‌گیری وجود آزادی اجتماعی و فرهنگی در سطح یک کشور به عملکرد بین‌المللی دانشگاه در آن کشور کمک می‌کند.

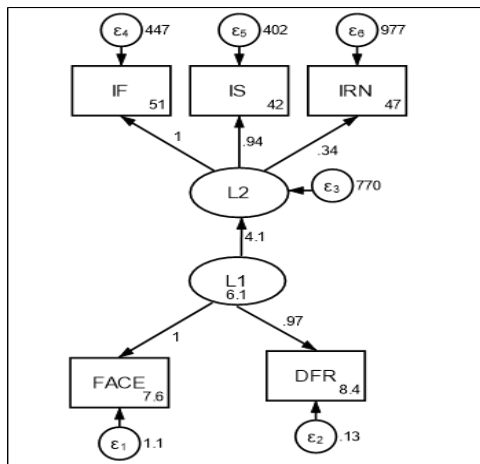


شکل ۳. ۳. دی‌گرام تأثیر آزادی اقتصادی و اجتماعی بر عملکرد دانشگاه

جدول ۴. ۴. تأثیر آزادی اقتصادی و اجتماعی بر عملکرد دانشگاه

		Coefficient	std. err.	z	P> z	[95% conf. interval]	
Structural							
L2	L1	1.820985	.2509867	7.26	0.000	1.32906	2.31291
Measurement							
BF	L1	1	(constrained)				
	_cons	77.50851	.3865257	200.53	0.000	76.75093	78.26608
LF	L1	.4734308	.0374834	12.63	0.000	.3999647	.5468969
	_cons	63.21267	.3400774	185.88	0.000	62.54613	63.87921
TF	L1	.4629052	.043807	10.57	0.000	.3770451	.5487652
	_cons	77.84184	.2591888	300.33	0.000	77.33384	78.34984
IF	L2	1	(constrained)				
	_cons	51.70642	1.514675	34.14	0.000	48.73772	54.67513
IS	L2	.6924708	.0577395	11.99	0.000	.5793034	.8056382
	_cons	42.24806	1.423563	29.68	0.000	39.45793	45.0382
IRN	L2	.2623221	.0491831	5.33	0.000	.1659251	.3587191
	_cons	48.36695	1.357945	35.62	0.000	45.70542	51.02847
	var(e.BF)	4.90938	6.287776			.3990161	60.41592
	var(e.LF)	48.42817	2.917391			43.03485	54.43974
	var(e.TF)	21.30699	1.978659			17.76135	25.56044
	var(e.IF)	150.3289	87.55721			48.00324	470.776
	var(e.IS)	605.6954	52.59429			510.9071	718.0697
	var(e.IRN)	981.5615	59.43742			871.7138	1105.252
	var(e.L2)	902.0752	115.6489			701.6427	1159.764
	var(L1)	81.14576	8.067373			66.77914	98.60316
LR test of model vs. saturated: ch12(8) = 176.83						Prob > ch12 = 0.0000	

1. FACE (freedom of academic and cultural)
2. DFR(Dia freedom of religion (v-Dem))



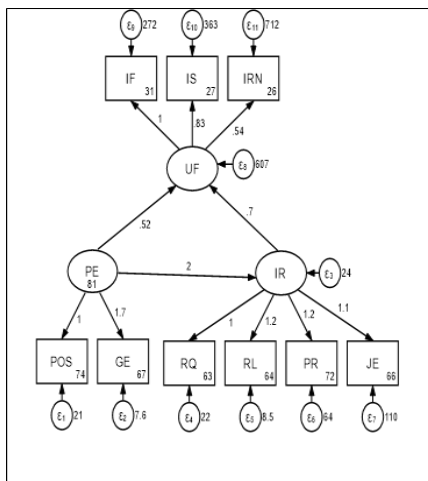
شکل ۴. دیاگرام تأثیر آزادی اجتماعی و فرهنگی بر عملکرد دانشگاه‌ها

		OIM				
		Coefficient	std. err.	z	P> z	[95% conf. interval]
Structural						
L2	L3	4.056299	.5543713	7.32	0.000	2.969751 5.142847
Measurement						
IF	L2	1	(constrained)			
	_cons	51.42183	1.493319	34.43	0.000	48.49498 54.34868
IS	L2	.9353019	.085843	10.90	0.000	.7670528 1.103551
	_cons	42.15327	1.403159	30.04	0.000	39.40313 44.90341
IRN	L2	.3375396	.0515655	6.55	0.000	.2364732 .4386061
	_cons	47.36745	1.349728	35.09	0.000	44.72203 50.01287
FACE	L3	1	(constrained)			
	_cons	7.641657	.1104714	69.17	0.000	7.425137 7.858177
DFR	L3	.9739457	.0643437	15.14	0.000	.8478343 1.100057
	_cons	8.356462	.0998907	83.66	0.000	8.16068 8.552244
	var(e.IF)	447.4815	77.84651			318.1962 629.2961
	var(e.IS)	402.1331	68.78623			287.5868 562.3035
	var(e.IRN)	977.4913	58.53457			869.2424 1099.221
	var(e.FACE)	1.133234	.3909518			.5763227 2.2283
	var(e.DFR)	.130459	.3656137			.000537 31.69437
	var(e.L2)	770.4229	93.03901			608.044 976.1651
	var(L3)	6.07929	.5658567			5.065514 7.295956
LR test of model vs. saturated: chi2(4) = 89.79					Prob > chi2 = 0.0000	

جدول ۵. تأثیر آزادی اجتماعی و فرهنگی بر عملکرد دانشگاه‌ها

فرضیه‌های سوم و چهارم بیانگر تأثیر محیط سیاسی و رژیم نهادی بر عملکرد بین‌المللی دانشگاه‌ها است. یافته‌های مرتبط با این فرضیه‌ها در شکل ۵ و جدول ۶ نشان داده شده است. این یافته‌ها نشان می‌دهند که ۱. آماره «CHI۲» معنی‌دار است و مدل برازش خیلی خوبی دارد؛ ۲. شاخص‌های اثربخشی دولت و ثبات اجرایی و سیاسی به خوبی محیط سیاسی کشور را تبیین می‌کنند؛ ۳. کیفیت نظارت، حاکمیت قانون، حقوق مالکیت و اثربخشی قضایی به خوبی رژیم نهادی را تبیین می‌کنند؛ ۴. ضریب تأثیر رژیم نهادی بر عملکرد بین‌المللی دانشگاه معنی‌دار است و فرضیه صفر در این رابطه رد می‌شود. بنابراین،

با این اندازه گیرنده‌ها رژیم نهادی در سطح یک کشور به عملکرد بین‌المللی دانشگاه در آن کمک می‌کند؛ اما محیط سیاسی تأثیر مستقیم معنی‌داری بر عملکرد ندارد. این متغیر از طریق رژیم نهادی به عملکرد بین‌المللی دانشگاه‌ها کمک می‌کند. چون، محیط سیاسی شایسته به شکل‌گیری رژیم نهادی شایسته کمک می‌کند.



شکل ۵. دیاگرام تأثیر محیط سیاسی و رژیم نهادی بر عملکرد دانشگاه

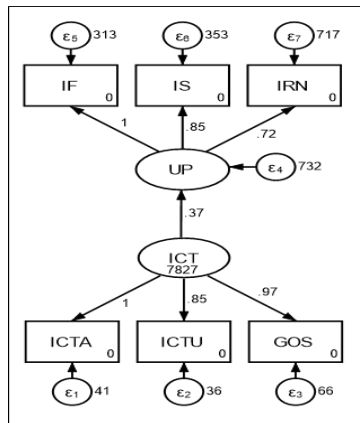
جدول ۶. آماره‌های تأثیر محیط سیاسی و رژیم نهادی بر عملکرد دانشگاه

		Coefficient	std. err.	Z	P> z	[95% conf. interval]
Structural	IR					
	PE	1.957838	.0350139	55.92	0.000	1.889212 2.026464
UF	IR	-.7029047	-.2062067	3.44	0.001	-.3017708 1.102239
	PE	-.5185599	-.1714998	3.02	0.003	-.2999288 1.336109
Measurement	POS					
	_cons	1	(constrained)	263.36	0.000	72.96828 74.06249
GE	PE	1.683541	-.0264888	63.56	0.000	1.631626 1.735458
	_cons	67.23576	-.4289516	158.17	0.000	66.38287 68.08865
RQ	IR	1	(constrained)	121.89	0.000	62.46934 64.51124
	_cons	63.49029	-.5209015	121.89	0.000	62.46934 64.51124
RL	IR	1.21047	-.0099691	121.42	0.000	1.190931 1.230009
	_cons	64.06562	-.6167615	105.05	0.000	62.85979 65.27345
PR	IR	1.229834	-.0160015	81.98	0.000	1.200431 1.259236
	_cons	72.47871	-.6580395	110.14	0.000	71.18897 73.76844
JE	IR	1.124272	-.0178385	63.03	0.000	1.089309 1.159235
	_cons	66.11285	-.6363947	103.89	0.000	64.86554 67.36016
IF	UF	1	(constrained)	33.13	0.000	29.54501 33.26916
	_cons	31.48259	-.9477607	33.13	0.000	29.54501 33.26916
IS	UF	1.8278378	-.0297699	27.81	0.000	1.7694809 1.8861858
	_cons	26.66721	-.8660761	30.79	0.000	24.96973 28.36469
IRN	UF	-.5387674	-.0300171	17.95	0.000	-.479935 1.597598
	_cons	26.07259	-.8614073	30.27	0.000	24.38427 27.76092
var(Ce-)	POS	21.35213	-.9409438			19.58693 23.27641
	GE	7.571113	1.271319			5.448173 10.52128
	RQ	22.37352	1.159568			20.74567 24.76557
	RL	81.53713	2.973143			81.55537 110.5788
	PR	63.58392	2.767871			58.41098 69.20632
	IF	109.8491	2.951146			101.135 118.9785
	IS	272.3251	27.65027			223.1833 332.2872
var(Ce-)	IRN	71.94005	29.188331			32.8216 109.052
	IR	23.62308	2.281287			20.8916 27.81805
	UF	606.6266	38.33852			535.9 686.6874
	PE	81.1196	3.932526			73.75921 89.19746

فرضیه پنجم از تأثیر فناوری اطلاعات و ارتباطات بر عملکرد بین‌المللی دانشگاه‌ها حکایت دارد. یافته‌های مرتبط با این فرضیه در شکل ۶ و جدول ۷ نشان داده شده است. این نماگرها یافته‌های زیر را به نمایش می‌گذارند:

۱. آماره «CHI۲» معنی‌دار است و مدل برازش خیلی خوبی دارد؛

۲. دسترسی به فناوری اطلاعات و ارتباطات (ICTA)^۱، استفاده از فناوری اطلاعات (ICTU)^۲ و خدمات برخط دولت، به خوبی فناوری اطلاعات و ارتباطات را اندازه‌گیری می‌کند؛
 ۳. ضریب تأثیر فناوری اطلاعات بر عملکرد بین‌المللی دانشگاه معنی‌دار است و فرضیه صفر در این رابطه رد می‌شود. با این اندازه‌گیرنده‌ها وجود فناوری اطلاعات و ارتباطات پیشرفته در سطح یک کشور به عملکرد بین‌المللی دانشگاه‌ها در آن کشور کمک می‌کند.



شکل ۶. دیاگرام تأثیر فناوری اطلاعات بر عملکرد دانشگاه

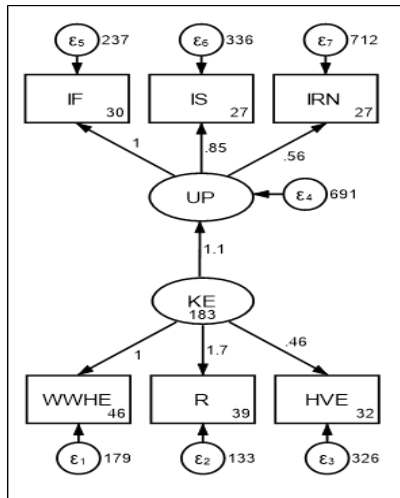
جدول ۷. آماره‌های تأثیر فناوری اطلاعات بر عملکرد دانشگاه

		DIM				
		Coefficient	std. err.	z	P> z	[95% conf. interval]
Structural						
UP	ICT	.3716655	.0099273	37.44	0.000	.3522083 .3911227
Measurement						
ICTA	ICT	1	(constrained)			
	_cons	0	(constrained)			
ICTU	ICT	.8509882	.0025368	335.45	0.000	.8460161 .8559604
	_cons	0	(constrained)			
GOS	ICT	.9652841	.0032007	301.58	0.000	.9590108 .9715574
	_cons	0	(constrained)			
IF	UP	1	(constrained)			
	_cons	0	(constrained)			
IS	UP	.8489003	.0176508	48.09	0.000	.8143055 .8834952
	_cons	0	(constrained)			
IRN	UP	.7212816	.0209414	34.44	0.000	.6802373 .7623259
	_cons	0	(constrained)			
var(e.ICTA)		40.63296	2.988541			35.17814 46.93362
var(e.ICTU)		35.84666	2.337365			31.54616 40.73343
var(e.GOS)		66.41971	3.493079			59.91443 73.61131
var(e.IF)		312.5432	24.59614			267.8695 364.6673
var(e.IS)		353.4907	20.55144			315.4208 396.1554
var(e.IRN)		717.2721	31.91119			657.3767 782.6248
var(e.UP)		732.0142	39.92792			657.7949 814.6078
var(CT)		7826.958	307.6535			7246.611 8453.783
LR test of model vs. saturated: chi2(14) = 7846.74						Prob > chi2 = 0.0000

فرضیه ششم از تأثیر میزان گستردگی اقتصاد دانش در یک کشور بر عملکرد بین‌المللی دانشگاه‌ها در آن کشور حکایت دارد. یافته‌های مرتبط با این فرضیه در شکل ۷ و جدول ۸ نشان داده شده است. این نماگرها یافته‌های زیر را به نمایش می‌گذارند: ۱. آماره «CHI۲» معنی‌دار است و مدل برازش خیلی

1. Information Communications Technology access
2. Information Communications Technology using

خوبی دارد؛ ۲. نیروی کار با مدرک دانشگاهی (WWHE)^۱ و تعداد محققان (R)^۲ و سهم صادرات با ارزش افزوده بالا از کل صادرات به خوبی گستردگی اقتصاد دانش را اندازه‌گیری می‌کنند؛ ۳. ضریب تأثیر اقتصاد دانش بر عملکرد بین‌المللی دانشگاه معنی‌دار است و فرضیه صفر در این رابطه رد می‌شود. بنابراین، با این شاخص‌های اندازه‌گیری، میزان گستردگی اقتصاد دانش در سطح یک کشور به عملکرد بین‌المللی دانشگاه‌ها در آن کشور کمک می‌کند.



شکل ۷. دی‌گرام تأثیر اقتصاد دانش بر عملکرد دانشگاه

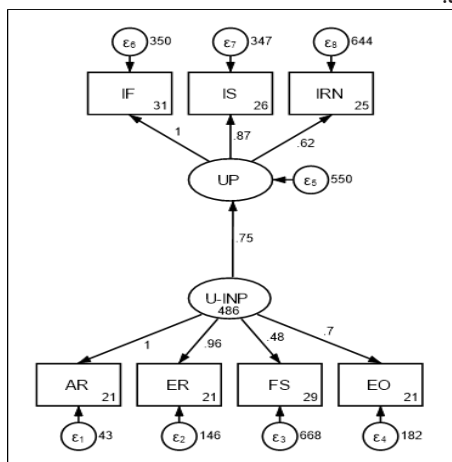
جدول ۸. آماره‌های تأثیر اقتصاد دانش بر عملکرد دانشگاه

	OIM					[95% conf. interval]
	Coefficient	std. err.	z	P> z		
Structural						
UP	KE	1.052177	.0756004	13.92	0.000	.904003 1.200351
Measurement						
WWHE	KE	1 (constrained)				
	_cons	45.98195	.5363123	85.74	0.000	44.9308 47.03311
R	KE	1.699012	.1005334	16.90	0.000	1.50197 1.896053
	_cons	38.6986	.7252992	53.36	0.000	37.27704 40.12016
HVE	KE	.4628117	.0435496	10.63	0.000	.377456 .5481675
	_cons	31.65431	.5386602	58.76	0.000	30.59855 32.71006
IF	UP	1 (constrained)				
	_cons	30.45841	.9472203	32.16	0.000	28.6019 32.31493
IS	UP	.8484596	.0329266	25.77	0.000	.7839246 .9129946
	_cons	26.84046	.8818131	30.44	0.000	25.11214 28.56879
IRN	UP	.5561754	.0303943	18.30	0.000	.4966066 .6157502
	_cons	26.67941	.8859281	30.11	0.000	24.94303 28.4158
var(e.WWHE)		179.0054	11.93128			157.0835 203.9865
var(e.R)		133.3969	28.15979			88.19801 201.7588
var(e.HVE)		326.3097	13.39737			301.08 353.6535
var(e.IF)		236.6516	29.89705			184.7456 303.1411
var(e.IS)		336.2983	24.26404			291.9511 387.3817
var(e.IRN)		712.4347	30.36538			655.3377 774.5063
var(e.UP)		690.8951	46.14888			606.0263 787.4439
var(KE)		183.4095	15.78339			154.9428 217.1063
LR test of model vs. saturated: chi2(8) = 96.20						Prob > chi2 = 0.0000

فرضیه هفتم پژوهش حاضر بیانگر تأثیر عملکرد داخلی دانشگاه بر عملکرد بین‌المللی آن است. یافته‌های مرتبط با این فرضیه‌ها در شکل ۸ و جدول ۹ نشان داده شده است. این نماگرها نشان می‌دهند

1. WWHE(workforce with tertiary education)
2. R(Researchers)

که ۱. آماره «CHI۲» معنی‌دار است و مدل برازش خیلی خوبی دارد؛ ۲. شاخص‌های شهرت آکادمیک، شهرت از نظر کارفرمایان، کیفیت آموزشی (نسبت استاد به دانشجو) و پیامدهای اشتغالی دانشگاه به خوبی عملکرد داخلی دانشگاه را تبیین می‌کنند؛ ۳. ضریب تأثیر عملکرد ملی دانشگاه بر عملکرد بین‌المللی دانشگاه معنی‌دار است و فرضیه صفر در این رابطه رد می‌شود. بنابراین، با این شاخص‌های اندازه‌گیری عملکرد داخلی دانشگاه به تعاملات و عملکرد بین‌المللی آن کمک می‌کند. با توجه ضرایب تخمین زده شده عوامل سازنده عملکرد داخلی دانشگاه، شهرت آکادمیک نقش قوی در عملکرد داخلی و در نتیجه عملکرد بین‌المللی دانشگاه‌ها دارد. هم‌چنین، در میان عوامل سازنده عملکرد بین‌المللی دانشگاه‌ها، جذب استاد بین‌المللی نقش قوی‌تری دارد.



شکل ۸. دیاگرام تأثیر عملکرد داخلی دانشگاه بر عملکرد بین‌المللی آن

جدول ۹. آماره‌های تأثیر عملکرد داخلی دانشگاه بر عملکرد بین‌المللی آن

	Coefficient	std. err.	z	P> z	[95% conf. interval]
Structural					
UP					
U-INP	.7536434	.0370413	20.35	0.000	.6810438 .826243
Measurement					
AR	1	(constrained)			
_cons	21.33897	.6223471	34.28	0.000	20.11329 22.55284
ER	.9641257	.0204509	47.14	0.000	.9240427 1.004208
_cons	21.05282	.661168	31.84	0.000	19.75695 22.34868
FS	.4819553	.0333085	14.47	0.000	.4166719 .5472387
_cons	28.9648	.765833	38.32	0.000	27.48343 30.44616
EO	.7016261	.0196897	35.63	0.000	.663035 .7402172
_cons	20.67634	.5554127	37.23	0.000	19.58776 21.76493
IF	1	(constrained)			
_cons	31.15567	.9273424	33.60	0.000	29.33811 32.97323
IS	.8701389	.0292614	29.74	0.000	.8127827 .9274853
_cons	26.35419	.8432261	31.25	0.000	24.79131 28.09708
IRN	.6167526	.0336189	18.35	0.000	.5509508 .6826444
_cons	25.23992	.8373875	30.13	0.000	23.58967 26.89017
var(C-AR)	43.27377	6.976213			32.32078 58.28843
var(C-ER)	145.6451	8.3497898			130.5912 162.4843
var(C-FS)	667.9712	25.83526			619.2867 728.5763
var(C-EO)	352.3568	7.982033			317.5988 388.5213
var(C-IF)	349.7352	26.91692			309.7455 406.6585
var(C-IS)	346.9265	21.45984			307.3156 393.6428
var(C-IRN)	644.4229	29.13633			589.7739 704.1356
var(C-UP)	849.7316	39.17738			778.0472 922.1193
var(C-UINP)	486.1871	21.16379			446.4271 529.4883
LR test of model vs. saturated: chi2(13) = 716.20 Prob > chi2 = 0.0000					

بحث بالا در جدول ۱۰ جمع‌بندی شده است. هم‌چنان که از این جدول روشن است، تمام فرضیه‌های صفر رد شده‌اند. این بدان معنی است که زیست‌بوم یک دانشگاه در ابعاد مختلف عملکرد بین‌المللی دانشگاه را تحت تأثیر قرار می‌دهد. از میان مؤلفه‌های مختلف زیست‌بوم دانشگاه، آزادی اجتماعی، آزادی سیاسی و

اقتصاد دانش هم اثرات بیشتر از واحد بر عملکرد بین‌المللی دانشگاه دارند و هم به ترتیب بیشترین تأثیر را بر عملکرد بین‌المللی دانشگاه بر جای می‌گذارند.

جدول ۱۰. جمع‌بندی آزمون فرضیه

شماره	فرضیه صفر	فرضیه یک	ضریب تأثیر	احتمال خطای تخمین	نتیجه
۱	آزادی اقتصادی بر عملکرد بین‌المللی دانشگاه ندارد	آزادی اقتصادی بر عملکرد بین‌المللی دانشگاه دارد	۸۲۱/۱	۰/۰۰۰	رد فرضیه صفر: با ثابت بودن سایر شرایط یک واحد افزایش در نمره آزادی اقتصادی ۱/۸۲۱ واحد به عملکرد بین‌المللی دانشگاه کمک می‌کند
۲	آزادی‌های اجتماعی بر عملکرد بین‌المللی دانشگاه ندارد	آزادی‌های اجتماعی بر عملکرد بین‌المللی دانشگاه دارد	۴/۰۵۶۳	۰/۰۰۰	رد فرضیه صفر: با ثابت بودن سایر شرایط یک واحد افزایش در نمره آزادی‌های اجتماعی ۴/۰۵۶۳ واحد به عملکرد بین‌المللی دانشگاه کمک می‌کند
۳	محیط سیاسی اجتماعی بر عملکرد بین‌المللی دانشگاه ندارد	محیط سیاسی اجتماعی بر عملکرد بین‌المللی دانشگاه دارد	۰/۵۲	۰/۰۰۰	رد فرضیه صفر: با ثابت بودن سایر شرایط یک واحد افزایش در نمره محیط سیاسی ۰/۵۲ واحد به عملکرد بین‌المللی دانشگاه کمک می‌کند
۴	محیط تنظیم‌گری (رژیم نهادی) بر عملکرد بین‌المللی دانشگاه ندارد	محیط تنظیم‌گری (رژیم نهادی) بر عملکرد بین‌المللی دانشگاه دارد	۰/۷۰۲	۰/۰۰۰	رد فرضیه صفر: با ثابت بودن سایر شرایط یک واحد افزایش در نمره رژیم نهادی ۰/۷۰۲ واحد به عملکرد بین‌المللی دانشگاه کمک می‌کند
۵	فناوری اطلاعات و ارتباطات بر عملکرد بین‌المللی دانشگاه ندارد	فناوری اطلاعات و ارتباطات بر عملکرد بین‌المللی دانشگاه دارد	۰/۳۷۱۶	۰/۰۰۰	رد فرضیه صفر: با ثابت بودن سایر شرایط یک واحد افزایش در نمره فناوری اطلاعات ۰/۷۰۲ واحد به عملکرد بین‌المللی دانشگاه کمک می‌کند
۶	اقتصاد دانش بر عملکرد بین‌المللی دانشگاه ندارد	اقتصاد دانش بر عملکرد بین‌المللی دانشگاه دارد	۱/۱۰۵۲	۰/۰۰۰	رد فرضیه صفر: با ثابت بودن سایر شرایط یک واحد افزایش در نمره اقتصاد دانش ۱/۱۰۵۲ واحد به عملکرد بین‌المللی دانشگاه کمک می‌کند
۷	عملکرد ملی دانشگاه بر عملکرد بین‌المللی دانشگاه ندارد	عملکرد ملی دانشگاه بر عملکرد بین‌المللی دانشگاه دارد	۰/۷۵۳۶	۰/۰۰۰	رد فرضیه صفر: با ثابت بودن سایر شرایط یک واحد افزایش در نمره عملکرد ملی دانشگاه ۰/۷۵۳۶ واحد به عملکرد بین‌المللی آن کمک می‌کند

بحث و نتیجه‌گیری

در عصر حاضر که به عصر دانش مشهور است، توسعه و رقابت‌پذیری کشورها و ملت‌ها به تولید، توزیع، رسانش و بهره‌برداری اثربخش از دانش وابسته است. این فعالیت در یک اکوسیستم انسانی به‌نام اکوسیستم توسعه دانایی شکل می‌گیرند و گسترش می‌یابند. دانشگاه کانون این اکوسیستم است. تعاملات و عملکرد دانشگاه‌ها نقش بسیار تعیین‌کننده در عملکرد این اکوسیستم دارد. تعاملات داخلی (محلی و ملی) و منابع و امکانات مادی و فیزیکی در دسترس دانشگاه‌ها نقش مهمی در عملکرد آن‌ها دارد. تعاملات دانشگاه‌ها با سایر ذی‌نفعان و بازیگران توسعه در سطوح محلی، منطقه‌ای و ملی در جایگاه خود بسیار مهم است و عملکرد آن‌ها را تعیین می‌کند. اما این تعاملات بیشتر زمانی به توسعه و رقابت‌پذیری ملی کمک می‌کنند که همراه با تعاملات بین‌المللی باشند. درست است که تعاملات بین‌المللی آغازگر فعالیت دانشگاه و توسعه دانش‌بنیان نیست؛ ولی ضامن پایداری توسعه دانشگاه و توسعه دانش‌بنیان است.

ایده اصلی مقاله حاضر این است که دسترسی به منابع و امکانات مادی برای دستیابی به عملکرد شایسته دانشگاه در سطح جهان کافی نیست. در نتیجه فرضیه عام مقاله این بود که دستیابی دانشگاه به تعاملات و عملکرد شایسته در عرصه جهانی مستلزم زیست‌پذیری در زیست‌بوم شایسته است. تحلیل‌های آماری و آزمون فرضیه‌های خاص در این مقاله نشان می‌دهد که یک زیست‌بوم شایسته حداقل دارای ۷ ویژگی اساسی است:

۱. اقتصاد آزاد و رقابتی که در کشورهای پیشرفته جاری و ساری است؛
 ۲. جامعه باز و آزاد که شرط لازم برای آزاداندیشی، آزادی علمی، آزادی بیان و رفتاری مبتنی بر عقلانیت، علم و اخلاق است؛
 ۳. نظام سیاسی آزاد و پایدار که شریط لازم برای شکل‌گیری حکمرانی خوب است؛
 ۴. رژیم نهادی شایسته که مؤلفه‌های اصلی حکمرانی خوب را در سطح خرد و کلان شکل می‌دهد؛
 ۵. وجود فناوری اطلاعات و ارتباطات پیشرفته که تعاملات ملی و بین‌المللی دانشگاه‌ها را تسهیل می‌کند؛
 ۶. اقتصاد دانش پیشرفته که فرصت و ظرفیت تعاملات داخلی و بین‌المللی دانشگاه را گسترش می‌دهد؛ و در نهایت
 ۷. تعاملات و عملکرد شایسته در سطح ملی که منابع و امکانات بیشتری برای تعاملات بین‌المللی فراهم می‌کند.
- پیشنهادات سیاستی*
- با توجه به این نتایج، به رهبران، سیاست‌مداران و سیاست‌گذاران توسعه دانش‌بنیان به‌طور عام، و سیاست‌گذاران علم، فناوری و نوآوری به‌طور خاص، پیشنهاد می‌شود اقدامات زیر را انجام دهند:
۱. اصلاح قوانین و مقررات کشور در راستای آزاد و رقابتی‌سازی اقتصاد؛
 ۲. اصلاح قوانین و مقررات کشور در راستای افزایش تعامل و هماهنگی با اقتصاد و جامعه جهانی؛
 ۳. اصلاح سیاست‌های خارجی کشور در راستای ظهور فعال و مؤثر دانشگاه‌ها، سازمان‌های مردم‌نهاد و دولت در مجامع و سازمان‌های بین‌المللی ذی‌ربط؛
 ۴. اصلاح قوانین و مقررات کشور در راستای باز و آزادسازی امور اجتماعی و فرهنگی جامعه؛
 ۵. اصلاح قوانین و مقررات کشور در راستای استقرار اصول حکمرانی خوب در سطوح خرد و کلان؛
 ۶. توسعه تعاملات جهانی دولت و دانشگاه‌ها براساس اصول حکمرانی خوب؛
 ۷. افزایش سرمایه‌گذاری داخلی و خارجی برای گسترش و ارتقاء هر چه بیشتر فناوری اطلاعات و ارتباطات؛
 ۸. افزایش سرمایه‌گذاری داخلی و خارجی در تولید، توزیع، رسانش و استفاده دانش جدید؛ و در نهایت

۹. افزایش سرمایه‌گذاری داخلی و خارجی در سرمایه‌های علمی و فناوری‌های دانشگاه‌های کشور.

منابع

- Adkins, B., Foth, M., Summerville, J., & Higgs, P. L. (2007). Ecologies of Innovation: Symbolic Aspects of Cross-Organizational Linkages in the Design Sector in an Australian Inner-City Area. *American Behavioral Scientist*, 50(7), 922-934. <https://doi.org/10.1177/0002764206298317>
- Aghion, P., Dewatripont, M., Hoxby, C., Mas-Colell, A. & Sapir, A. (2010). The Governance and Performance of Universities: Evidence from Europe and the US. *Economic Policy*, 25 (61) (January): 7–59
- Alach, Zhivan(2017). The use of performance measurement in universities. *International Journal of Public Sector Management*, 30(2):102-117
- Barnes, T., Pashby, I. R., & Gibbons, A. M. (2002). Effective university–industry interaction: A multi-case evaluation of collaborative R&D projects. *European Management Journal*, 20(3), 272–285
- Bollier D. (2000). *Ecologies of Innovation: The Role of Information and Communication Technologies*. The Aspen Institute, Washington, DC
- Bouhai, Nasreddine; Szoniecky, Samuel (2017). *Collective Intelligence and Digital Archives: Towards Knowledge Ecosystem*, John Wiley & Sons, Incorporated
- Butler, I. & Mcallister I. (2011). Evaluating university research performance using metrics. *European political science*. 10 2011
- Clarysse, B., Wright, M., Bruneel, J., & Mahajan, A. (2014). Creating value in ecosystems: crossing the chasm between knowledge and business ecosystems. *Research Policy*, 43, 1164–1176
- Cortada, J.W. (2020). Building Blocks of Society: History, Information Ecosystems and Infrastructures, *Rowman & Littlefield Publishers*. Nov 25, 2020
- Cotelnic, A. (2022). University Performance: How we define it and how we measure it. *Eastern European Journal of Regional Studies*, vol.8, issue 1, pp 21-29
- Cyrenne, P. & Hugh, G. (2009). University decision making and prestige: An empirical study, *Economics of Education Review*, 28 (2009) 237–248
- David, A. (2007). Knowledge Ecosystems: A Theoretical Lens for Organizations. *Confronting Hyperturbulent Environments*
- Dillon, J.D. (2023). The Modern Learning Ecosystem: A New L&D Mindset for the Ever-Changing Workplace, *Association for Talent Development*, 2023-03-14
- Dobija, D., Grossi, G., Strzelczyk, W. (2017). Shifting logics and performance measurement practices in hybrid universities. *SSRN Electronic Journal*. DOI:10.2139/ssrn.2938924
- Entezari, Y. (2021). *Analysis and design of the role of universities and science and technology centers of West Azerbaijan province in the knowledge base development ecosystem of this province*, Institute of Research and Planning in Higher Education. [in Persian]
- Entezari, Y. (2022). The ecosystem of knowledge-based development” and employment of higher education graduates, *Quarterly Journal of Research and Planning in Higher Education*, 28(1), 1-32, Spring 2022. [in Persian]
- Entezari, Y. (2020). Economics of knowledge-based development, *Institute of Research and Planning in Higher Education*. [in Persian]
- Entezari, Y. (2023). Employability and Human Development Ecosystem Theoretical foundations and data analysis of basic science graduates, *ihcj* 2023, 14(3): 1-19
- Entezari, Y. (2024). The role and position of universities in the provincial ecosystem of knowledge-

- based development: theoretical framework and its applications for West Azerbaijan province. *Quarterly Journal of Research and Planning in Higher Education*, 30(1), 1-32, Spring 2024. [in Persian]
- Escandon-Barbosa, D., & Salas-Paramo, J. (2023). A Global Analysis of Universities Performance in the World Higher Education Institution Rankings. REICE. *Revista Iberoamericana Sobre Calidad, Eficacia y Cambio en Educacion*, 21(4), 133-154
- Fasnacht, D. (2018). Open Innovation Ecosystems: Creating New Value Constellations in the Financial Services. *Management for Professionals*, Nov 19, 2018
- Fernandes, C. & Ramirez-Pasillas, M. (2021). Universities, Entrepreneurial Ecosystems, and Sustainability (De Gruyter Studies in Knowledge Management and Entrepreneurial Ecosystems Book 3) Dec 6, 2021
- Fiorelli, M. (2023). *Corporate Academy: The Strategic Ecosystem for the Development of Human Capital*, Kindle Edition
- Fransman, M. (2018). *Innovation Ecosystems – Increasing Competitiveness*. Cambridge University Press, 2018
- Gibari S.E., Gómez, T. & Ruiz, F. (2018). Evaluating university performance using reference point based composite indicators, *Journal of Informetrics*, Vol. 12, Issue 4, P. 1235-1250
- Gonzalez, C.R. (2011). The determinants of international student mobility flows: an empirical study on the Erasmus programme. *High Education* (2011) 62:413–430m
- Gribble, C. (2008). Policy options for managing international student migration: the sending country's perspective. *Journal of Higher Education Policy and Management*, 30:1, 25-39, DOI: 10.1080/13600800701457830
- Grossman, P. (2020). *Curiosity Studies: A New Ecology of Knowledge*. Edited by Perry Zurn and Arjun Shankar, University of Minnesota Press, 2020. JSTOR, <https://doi.org/10.5749/j.ctvzpv67w>. Accessed 8 Mar. 2024
- Higgins, J.C. (1989). Performance measurement in universities. *European Journal of Operational Research*, 38 (1989) 358-368
- Koshal, R.K. & Koshal, M. (1999). Economies of scale and scope in higher education: a case of comprehensive universities, *Economics of Education Review*, 18 (1999) 269–277
- Li, M., & Bray, M. (2007). Cross-border flows of students for higher education: Push-pull factors and motivations of Mainland Chinese students in Hong Kong and Macau. *Higher Education*, 53, 791-818
- Metcalf, S. & Ramlogan, R. (2005). "Innovation systems and the competitive process in developing countries", paper prepared for 'Regulation, Competition and Income Distribution: Latin American Experiences', University of Manchester and University of Sao Paulo, Paraty, Brazil
- OECD (2000). *Knowledge Management in the Learning Society*, Centre for Educational Research and Innovation
- Oh, D.S., Philips, F., Park, S., & Lee, E. (2016). Innovation ecosystems: a critical examination. *Technovation*, 54(August 2016), 1–6
- Otto, D. & Scharnberg, G. (2023). Distributed Learning Ecosystems: Concepts, Resources, and Repositories. *Springer VS*, 2023 February 21
- Papaioannou, T., Wiold, D. & Chataway, J. (2007). Knowledge ecologies and ecosystems? An empirically grounded reflection on recent developments in innovation systems theory, *Environment and Planning C: Government and Policy*, 2009, volume 27, pages 319 ^ 339
- Purnat, T.D., Nguyen, T. & Briand, S. (2023). Managing Infodemics in the 21st Century: Addressing New Public Health Challenges in the Information Ecosystem, *Springer*, 2023
- Ratten, V. (2020). Entrepreneurship as Empowerment: Knowledge spillovers and entrepreneurial

- ecosystem, *Emerald Publishing*. Aug 14, 2020
- Saloff-Coste, M. (2022). *Innovation Ecosystems: The Future of Civilizations and the Civilization of the Future*. John Wiley & Sons, Incorporated
- Schipperheijn, K. (2022). *Learning Ecosystems: Creating Innovative, Lean and Tech-driven Learning Strategies*, Kogan Page, Year: Sep 3, 2022
- Shamshiri, S. (2018). Evaluating the performance of educational groups using Effective Professional Learning Communities (EPLCs) model. *Bonfring*, Volume: 05, Issue: 01
- Shrivastava, P. (1998). *Knowledge Ecology: Knowledge Ecosystems for Business Education and Training*. Archived 2017-08-25 at the Wayback Machine
- Spigel, B. & Harrison, R. (2018). Toward a process theory of entrepreneurial ecosystems, *Wiley*
- Tetteh, G.A. (2019). Evaluating university leadership performance using Lean Six Sigma framework, *International Journal of Lean Six Sigma*, Vol. 10 No. 4, pp. 1018-1040. <https://doi.org/10.1108/IJLSS-05-2018-0051>
- The United Nations (2009). What is Good Governance". UNESCAP, 2009. Accessed April 6, 2021
- Valkokari, K. (2015). Business, innovation, and knowledge ecosystems: how they differ and how to survive and thrive within them, *Technology Innovation Management Review*, Vol. 5 No. 8, pp. 17-24
- Wei, H. (2013). An empirical study on the determinants of international student mobility: a global perspective. *High Education*, (2013) 66:105–122
- Wojciechowski, J.A. (2010). *The Online Books Page Ecology of Knowledge*, The Council for Research in Values and Philosophy
- World Bank (2007). *Cross-border Tertiary Education: A way towards capacity development*. ECD and the International Bank for Reconstruction and Development/The World Bank 2007
- Wu, H.Y., Chen, J.K., Chen, I.Sh. & Zhuo, H.H. (2012). Ranking universities based on performance evaluation by a hybrid MCDM model. *Measurement*, Volume 45, Issue 5, June 2012, Pages 856-880
- Xie, Y. (2022). *Competitiveness Analysis on New Infrastructure Construction under the Digital Economy* in Y. Jiang et al. (Eds.): ICEDBC 2022, AEBMR 225, pp. 266–275, 2022